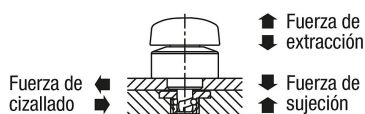


Pestillos de tensión de torsión de acero inoxidable, con botón giratorio de plástico

Descripción del artículo/Imágenes del producto



Descripción

Descripción del producto:

Los pestillos de tensión de torsión sirven para cambiar y cerrar de forma rápida y fácil dispositivos o cubiertas.

La sujeción sin herramientas reduce el tiempo de preparación.

Material:

Carcasa de acero inoxidable.

Perno de acero.

Botón giratorio de termoplástico PA (poliamida).

Versión:

Carcasa con acabado natural.

Perno niquelado.

Botón giratorio PA reforzado con fibra de vidrio, negro.

Indicación:

El volumen de suministro incluye tornillos de fijación M3 de acero inoxidable.

Opción de montaje 1 para grosor de los discos de 6 mm.

Opción de montaje 2 para grosor de los discos > 6 mm a 14 mm.

Modo de accionamiento:

Comprobar que el botón giratorio está en la posición "OFF".

Colocar el pestillo de tensión de torsión en la placa de sujeción premontada.

Girar el botón giratorio a la posición "ON".

Cuando se cierra totalmente se oye una señal de clic.

Accesorios:

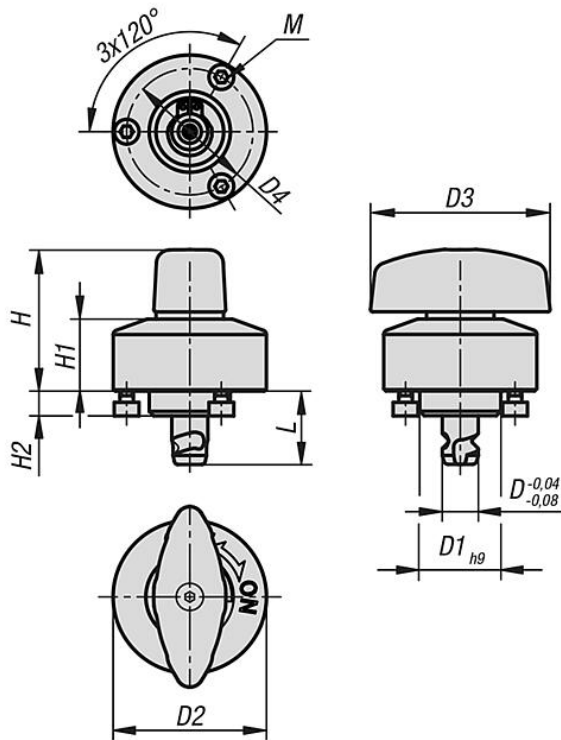
Placa de sujeción K1560

Indicación sobre el dibujo:

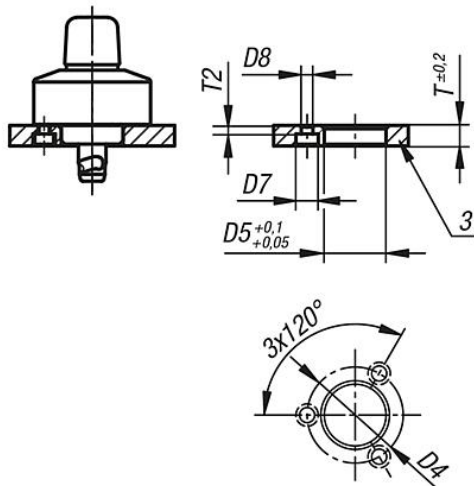
1) Placa

Pestillos de tensión de torsión de acero inoxidable, con botón giratorio de plástico

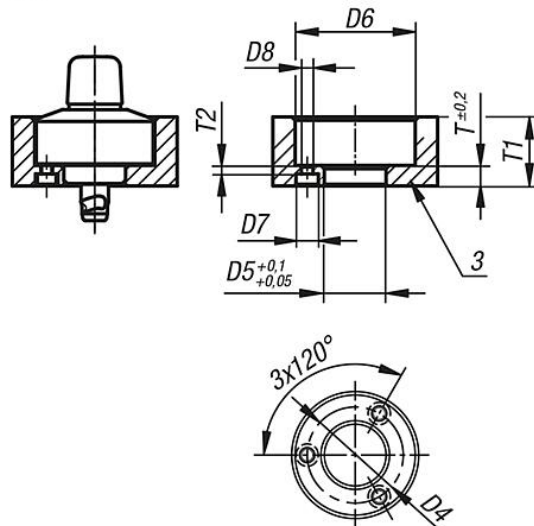
Planos



①



②



Nuestros productos

Referencia	Material del componente	Versión 2	D	L	D1	D2	D3	D4	H	H1	H2	M	D5	D6	D7	D8	T	T1	T2	Fuerza de sujeción N	Fuerza de cizallado kN	Fuerza de extracción F kN	Resistente a la temperatura
K1559.816	poliamida	perno de acero	8	16,3	18	34	40	28	31,5	16	5,5	M03X0,5	18	35	6,5	3,4	6	20	2,5	400	4,8	1,6	≤130 °C

Pestillos de tensión de torsión de acero inoxidable, con botón giratorio de plástico

Nuestros productos
