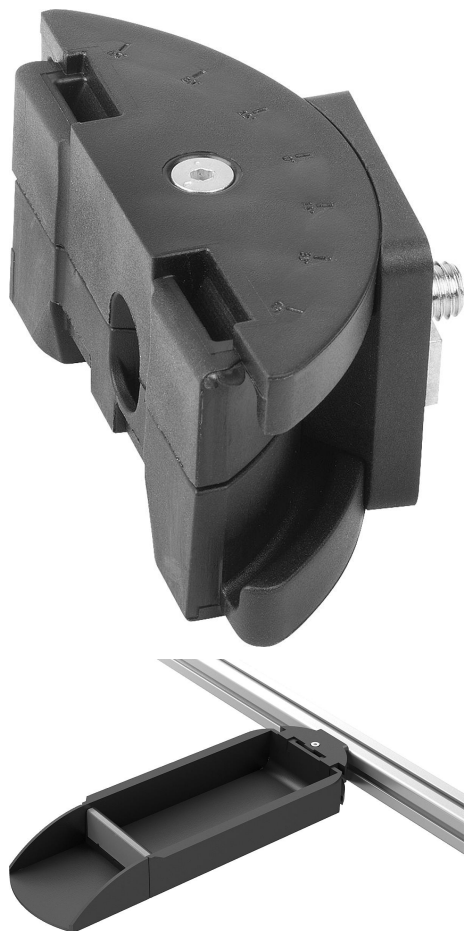


Adaptadores de plástico para ranura de perfil, pivotantes

Descripción del artículo/Imágenes del producto



Descripción

Material:

Adaptador PA, reforzado con fibra de vidrio.

Fijación de fundición inyectada de cinc.

Material de fijación de acero.

Versión:

Acero galvanizado.

Indicación:

Los adaptadores pueden utilizarse para fijar un contenedor de agarre a una ranura de perfil (ranura 8 o ranura 10).

El adaptador puede girar 45° en ambas direcciones.

Volumen de suministro:

1x carcasa de adaptador arriba.

1x carcasa de adaptador abajo.

1x brida de adaptador.

1x tuerca hexagonal M4.

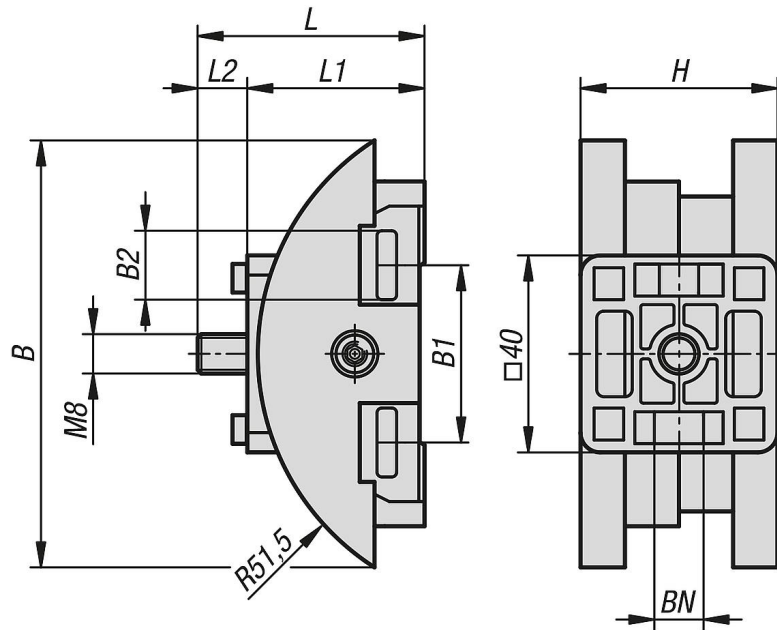
1x tornillo avellanado M4x35.

4x fijaciones con ranura 8/10.

1x tornillo de cabeza cilíndrica M8x16.

Adaptadores de plástico para ranura de perfil, pivotantes

Planos



Nuestros productos

Adaptador de plástico para ranura de perfil, pivotante

Referencia	B	B1	B2	H	L	L1	L2	BN=Ancho de ranura
K1630.510	88	51	14,2	40	46,1	36	10,1	8/10