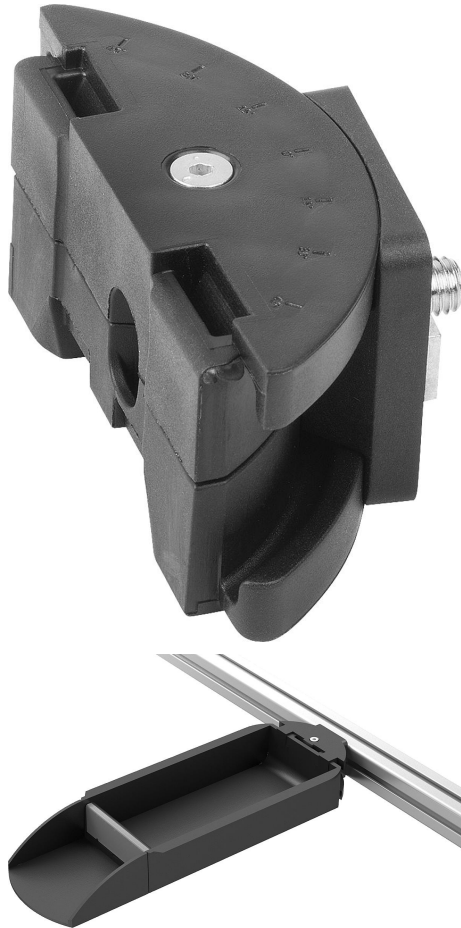


# Adaptadores de plástico antistático para ranura de perfil, pivotantes

## Descripción del artículo/Imágenes del producto



### Descripción

#### Material:

Adaptador antistático PA, reforzado con fibra de carbono.  
Fijación de fundición inyectada de cinc.  
Material de fijación de acero.

#### Versión:

Acero galvanizado.

#### Indicación:

Los adaptadores pueden utilizarse para fijar un contenedor de agarre a una ranura de perfil (ranura 8 o ranura 10).  
El adaptador puede girar 45° en ambas direcciones.

#### Aplicación:

Los componentes, elementos o dispositivos eléctricos o electrónicos sensibles (componentes sensibles a ESD) pueden sufrir daños o incluso quedar destruidos debido a una descarga electrostática en las cercanías (descarga electrostática = ESD).

Las descargas electrostáticas pueden ser causadas por personas o mediante el manejo de componentes sensibles a ESD (p. ej. durante la elaboración, montaje, transporte, rodamiento, etc.).

Para evitar una descarga electrostática, en el entorno electrónico se requieren productos conductores de la electricidad conformes con DIN EN 61340-5-1. Estos productos se pueden utilizar para aplicaciones de ESD o zonas de protección ESD (EPA) conforme con DIN EN 61340-5-1.

#### Volumen de suministro:

- 1x carcasa de adaptador arriba.
- 1x carcasa de adaptador abajo.
- 1x brida de adaptador.
- 1x tuerca hexagonal M4.
- 1x tornillo avellanado M4x35.
- 4x fijaciones con ranura 8/10.
- 1x tornillo de cabeza cilíndrica M8x16.

#### Uso:

Fabricantes de dispositivos que deben cumplir las directrices ATEX del producto 2014/34/UE.

Operarios que deben cumplir las directrices de funcionamiento ATEX 1999/92/CE.

#### Seguridad:

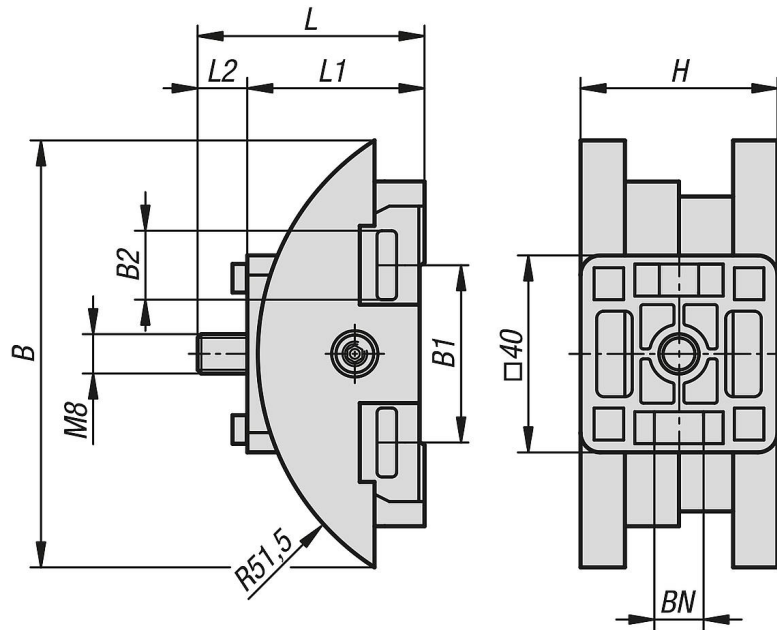
Estos productos ESD también se pueden utilizar para aparatos, componentes y sistemas de protección en zonas con peligro de explosión.

Al usar estos productos ESD se evita la generación de un chispazo electrostático y con ello se evita la posible inflamación de gases y polvo que podría provocar una explosión en espacios cerrados.

Para proteger a las personas que trabajan en zonas con peligro de explosión, los fabricantes u operadores de dispositivos deben aplicar y cumplir las directivas ATEX.

**Adaptadores de plástico antistático para ranura de perfil, pivotantes**

Planos



**Nuestros productos**

**Adaptador de plástico antistático para ranura de perfil, pivotante**

Referencia	B	B1	B2	H	L	L1	L2	BN=Ancho de ranura
K1630.511	88	51	14,2	40	46,1	36	10,1	8/10