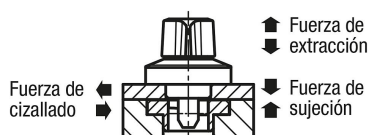


# Pestillos de tensión de torsión de acero inoxidable, con botón giratorio de acero inoxidable

Descripción del artículo/Imágenes del producto



## Descripción

### Descripción del producto:

Los pestillos de tensión de torsión sirven para cambiar y cerrar de forma rápida y fácil dispositivos o cubiertas.

La sujeción sin herramientas reduce el tiempo de preparación.

### Material:

Carcasa de acero inoxidable.

Perno de acero inoxidable.

Clavija de acero inoxidable.

Botón giratorio de acero inoxidable.

### Versión:

Carcasa de acabado natural.

Perno de acabado natural.

Clavija de acabado natural.

Botón giratorio de acero inoxidable con acabado natural.

### Indicación:

El volumen de suministro incluye tornillos de fijación M2 o M3 de acero inoxidable.

Opción de montaje de 1 para grosor de los discos de 6 mm.

Opción de montaje de 2 para grosor de los discos > 6 mm a 14 mm.

### Modo de accionamiento:

Comprobar que el botón giratorio está en la posición "OFF" y que la varilla está replegada.

Deslizar o colocar el pestillo de tensión de torsión sobre la placa de sujeción premontada.

Presionar el botón giratorio hacia abajo y girar a la posición "ON".

Cuando se cierra totalmente se oye una señal de clic.

### Accesorios:

Placa de sujeción K1062

### Indicación sobre el dibujo:

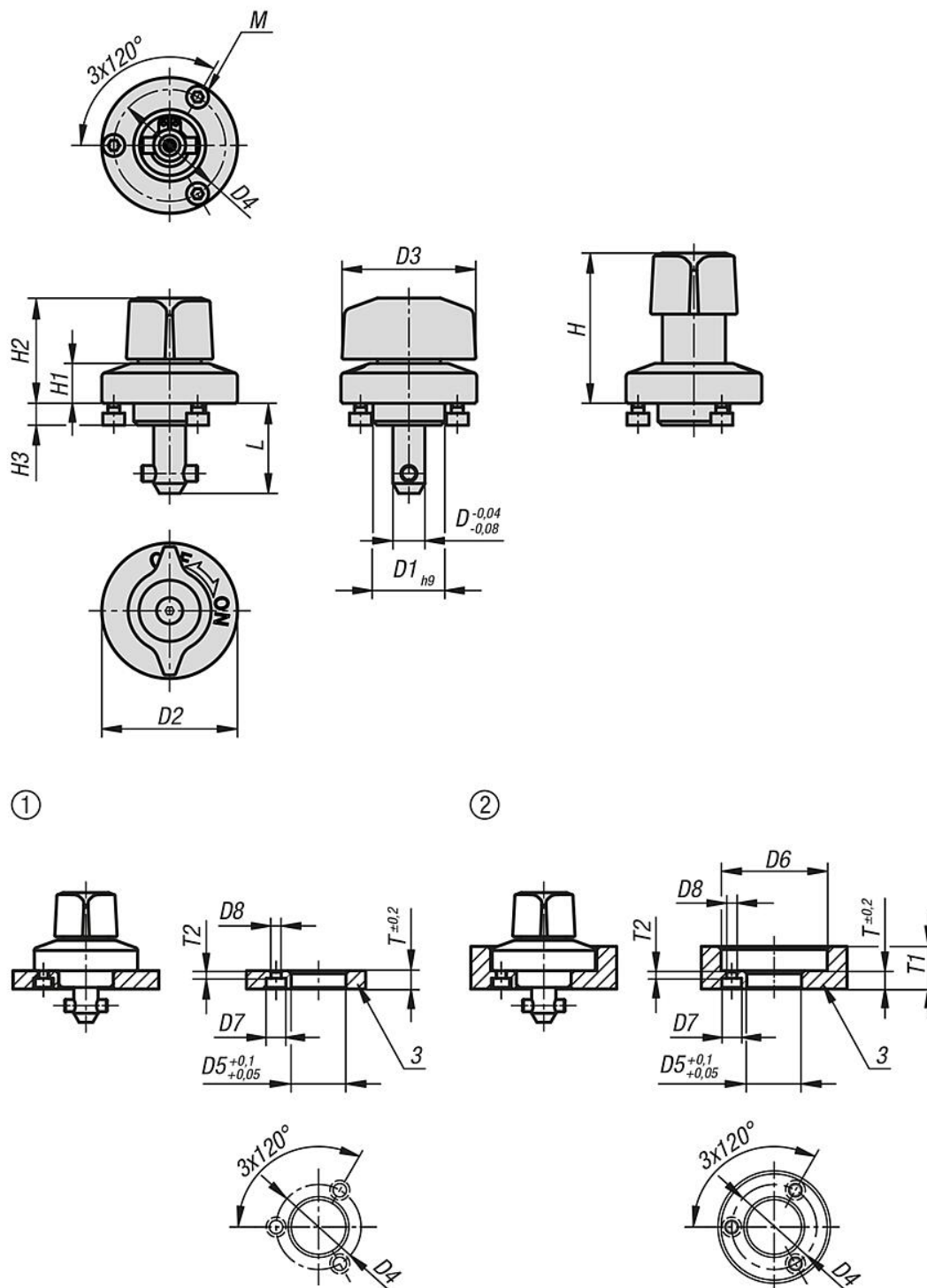
1) Opción de montaje 1

2) Opción de montaje 2

3) Placa

# Pestillos de tensión de torsión de acero inoxidable, con botón giratorio de acero inoxidable

Planos



## Nuestros productos

Referencia	Material del componente	Versión 2	D	L	D1	D2	D3	D4	H	H1	H2	H3	M	D5	D6	D7	D8	T	T1	T2	Fuerza de sujeción N	Fuerza de cizallado kN	Fuerza de extracción F kN	Resistente a la temperatura
K1558.1516	acero inoxidable	perno de acero inoxidable	5	15,5	14	25	21	30,6,5	20	5,5	M2x3	14	26	4,4	2,4	4,66	102,5				60	1,8	1,2	≤200 °C
K1558.1817	acero inoxidable	perno de acero inoxidable	8	17	18	34	34	28	38	10	26,5	5,5	M3x4	18	35	6,5	3,4	6,6	142,5		90	3,2	0,4	≤200 °C

**Pestillos de tensión de torsión de acero inoxidable, con botón giratorio  
de acero inoxidable**

Nuestros productos

---