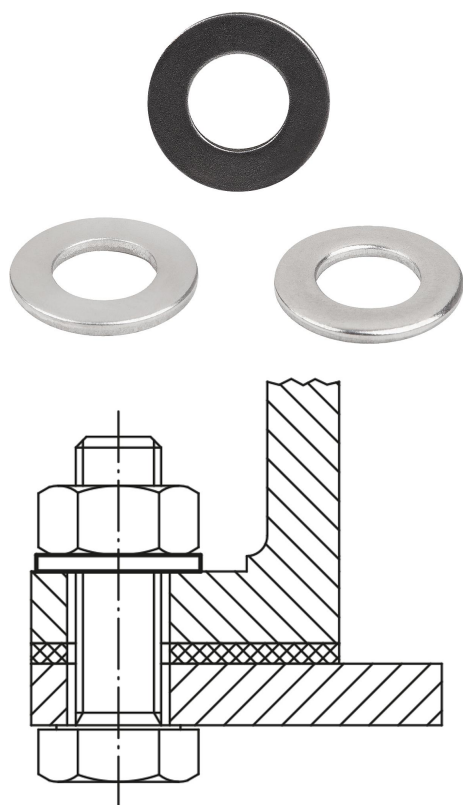


Arandelas versión media DIN EN ISO 7089 A

Descripción del artículo/Imágenes del producto



Descripción

Material:

Acero, acero inoxidable A2 o acero inoxidable A4.

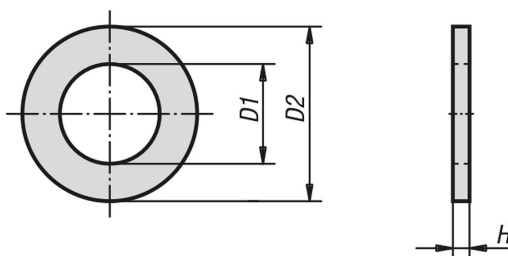
Versión:

Acero, acabado natural.

Acero inoxidable A2, acabado natural.

Acero inoxidable A4, acabado natural.

Planos



Nuestros productos

Arandelas, versión media DIN EN ISO 7089 A

Referencia	Material del cuerpo de base	Clase de resistencia	Para tornillos	D1	D2	H
K0868.03	acero	-	M3	3,2	7	0,5
K0868.04	acero	-	M4	4,3	9	0,8
K0868.05	acero	-	M5	5,3	10	1
K0868.06	acero	-	M6	6,4	12	1,6
K0868.08	acero	-	M8	8,4	16	1,6
K0868.10	acero	-	M10	10,5	20	2
K0868.12	acero	-	M12	13	24	2,5
K0868.14	acero	-	M14	15	28	2,5
K0868.16	acero	-	M16	17	30	3
K0868.20	acero	-	M20	21	37	3
K0868.24	acero	-	M24	25	44	4

Arandelas versión media DIN EN ISO 7089 A

Nuestros productos

Referencia	Material del cuerpo de base	Clase de resistencia	Para tornillos	D1	D2	H
K0868.30	acero	-	M30	31	56	4
K0868.36	acero	-	M36	37	66	5
K0868.103	acero inoxidable A2	70	M3	3,2	7	0,5
K0868.104	acero inoxidable A2	70	M4	4,3	9	0,8
K0868.105	acero inoxidable A2	70	M5	5,3	10	1
K0868.106	acero inoxidable A2	70	M6	6,4	12	1,6
K0868.108	acero inoxidable A2	70	M8	8,4	16	1,6
K0868.110	acero inoxidable A2	70	M10	10,5	20	2
K0868.112	acero inoxidable A2	70	M12	13	24	2,5
K0868.114	acero inoxidable A2	70	M14	15	28	2,5
K0868.116	acero inoxidable A2	70	M16	17	30	3
K0868.120	acero inoxidable A2	70	M20	21	37	3
K0868.124	acero inoxidable A2	70	M24	25	44	4
K0868.130	acero inoxidable A2	70	M30	31	56	4
K0868.136	acero inoxidable A2	70	M36	37	66	5
K0868.603	acero inoxidable A4	70	M3	3,2	7	0,5
K0868.604	acero inoxidable A4	70	M4	4,3	9	0,8
K0868.605	acero inoxidable A4	70	M5	5,3	10	1
K0868.606	acero inoxidable A4	70	M6	6,4	12	1,6
K0868.608	acero inoxidable A4	70	M8	8,4	16	1,6
K0868.610	acero inoxidable A4	70	M10	10,5	20	2
K0868.612	acero inoxidable A4	70	M12	13	24	2,5
K0868.614	acero inoxidable A4	70	M14	15	28	2,5
K0868.616	acero inoxidable A4	70	M16	17	30	3
K0868.620	acero inoxidable A4	70	M20	21	37	3
K0868.624	acero inoxidable A4	70	M24	25	44	4
K0868.630	acero inoxidable A4	70	M30	31	56	4
K0868.636	acero inoxidable A4	70	M36	37	66	5