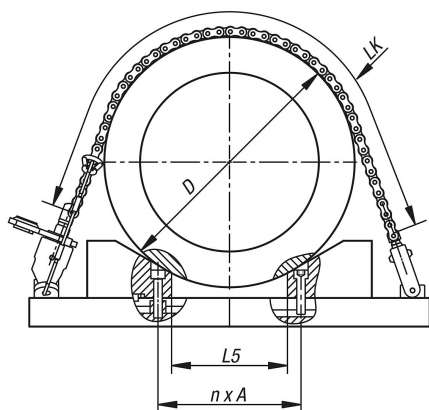


Cadenas de rodillos de acero para sets de tensores de cadena

Descripción del artículo/Imágenes del producto



Descripción

Material:

Acero.

Indicación:

Las cadenas de rodillos para sets de tensores de cadena se pueden utilizar con los sets de tensores de cadena (K1650) para la sujeción de piezas de trabajo redondas, irregulares y grandes o muy grandes. Las cadenas de rodillos se pueden acortar y ensamblar como se desee con otras cadenas de rodillos.

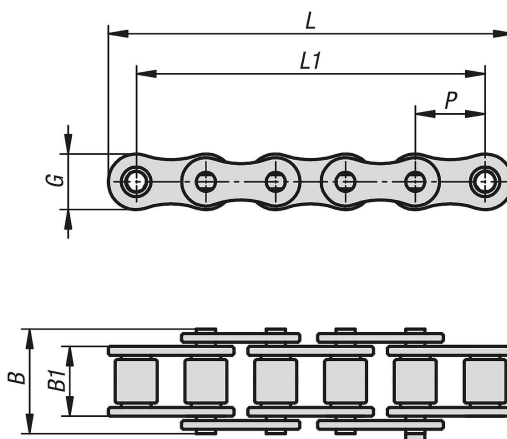
Volumen de suministro:

1x cadena de rodillos

Accesorios:

Tensores de acero para sets de tensores de cadena, K1656.

Planos



Nuestros productos

Cadenas de rodillos de acero para sets de tensores de cadena

Referencia	B	B1	G	L	L1	P	Fuerza de sujeción máx. kN
K1655.150125	20	13	15	126	111	15,875	15
K1655.150250	20	13	15	253	238	15,875	15
K1655.150500	20	13	15	507	492	15,875	15
K1655.151000	20	13	15	1015	1000	15,875	15
K1655.400125	33	25	21	148	127	25,4	40
K1655.400250	33	25	21	250	229	25,4	40
K1655.400500	33	25	21	504	483	25,4	40
K1655.401000	33	25	21	1012	991	25,4	40

