

Prismas de acero para sets de tensores de cadena

Descripción del artículo/Imágenes del producto



Descripción

Material:

Acero para temple y revenido.

Versión:

Bruñido.

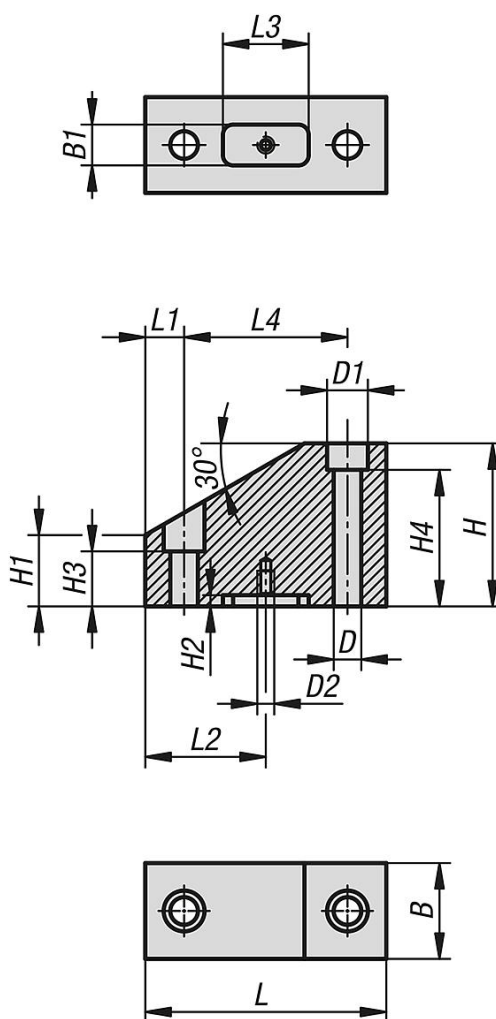
Indicación:

Los prismas para sets de tensores de cadena sirven para el posicionamiento flexible de la pieza de trabajo. Los prismas se pueden fijar en la mesa de máquinas con tuercas correderas en ranura.

Accesorios:

Tuercas para ranuras en T DIN 508 ampliada, K0377.

Planos



Prismas de acero para sets de tensores de cadena

Nuestros productos

Prismas de acero para sets de tensores de cadena

Referencia	B	B1	D	D1	D2	H	H1	H2	H3	H4	L	L1	L2	L3	L4
K1662.11847080	47	20	13,5	20	M6	80	35	5,5	27	67	118	19	59	42	80
K1662.14847100	47	20	17,5	26	M6	100	44	5,5	33	33	148	24	74	44	100