

Dispositivos de sujeción con leva con excéntrica

Descripción del artículo/Imágenes del producto



Descripción

Material:

Acero para temple y revenido.

Versión:

Bruñido.

Montaje:

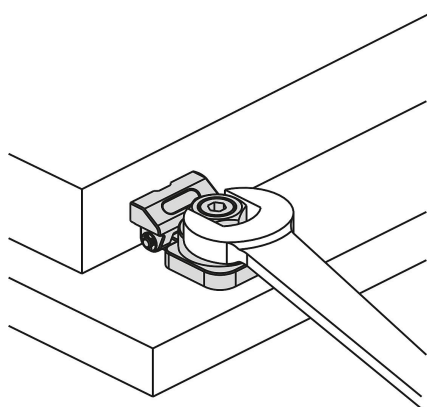
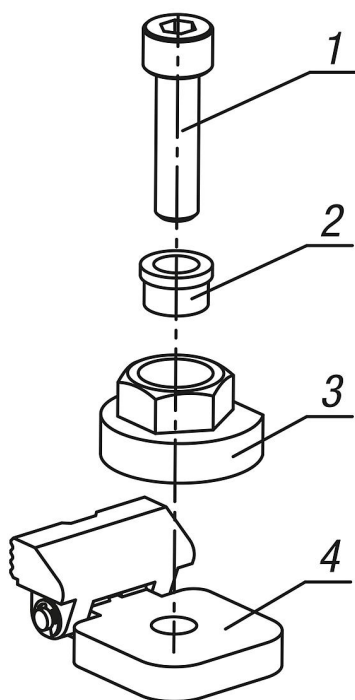
1. Introducir el tornillo de sujeción en el casquillo con collar, la excéntrica de sujeción y la unidad de sujeción y apretarlos en la placa de base.
2. Apretando la excéntrica de sujeción con una llave Allen se sujeta la pieza de trabajo.

Ventajas:

- Diseño compacto
- Sujeción rápida y sencilla de componentes
- Función de tracción hacia abajo

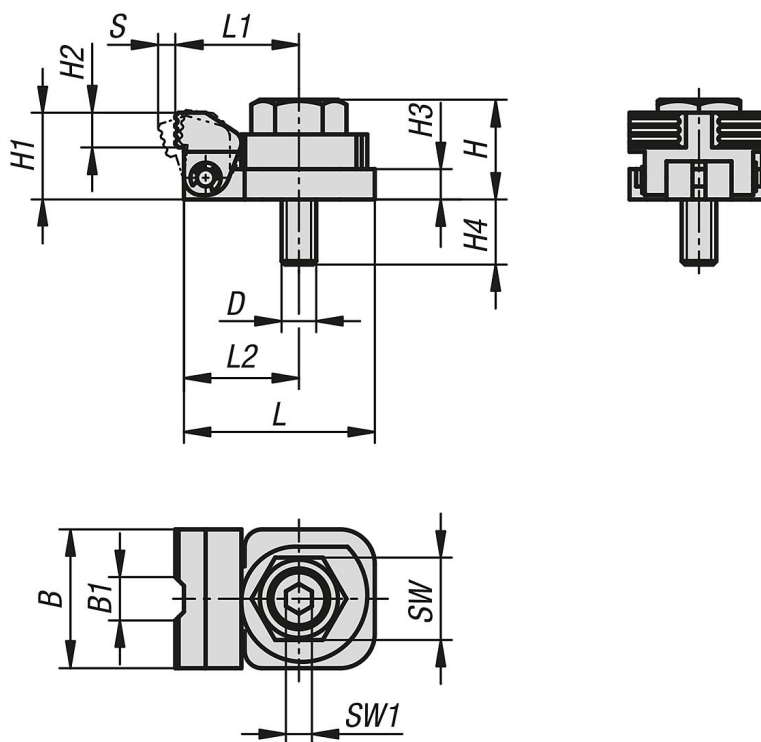
Indicación sobre el dibujo:

- 1) Tornillo de sujeción
- 2) Casquillo con collar
- 3) Excéntrica de sujeción
- 4) Unidad de sujeción



Dispositivos de sujeción con leva con excéntrica

Planos



Nuestros productos

Dispositivos de sujeción con leva y excéntrica

Referencia	B	B1	D	H	H1	H2	H3	H4	L	L1	L2	SW	SW1	Carrera S	Fuerza de sujeción kN	Par de apriete máx. Nm
K1695.081	32	10	M8	23	20	8	7	15	44	28,5	26,5	19	6	4	3,5	45
K1695.101	40	12	M10	29	25	10	9	16	54	35	33	24	8	5	5,5	55
K1695.121	46	14	M12	35	30	12	11	17	62	39,5	37,5	27	10	5,5	7	70