

Carriles telescópicos de acero para montaje lateral, sobre extensión, capacidad de carga hasta 70 kg

Descripción del artículo/Imágenes del producto

19"



Descripción

Material:

Carriles de acero.
Jaulas de bolas de acero.
Bolas de acero.

Versión:

Carriles cincados.
Jaulas de bolas cincadas.
Bolas endurecidas.

Indicación de pedido:

Venta por pares.
Material de fijación incluido.

Indicación:

En los carriles telescópicos con sobre extensión, la carrera es mayor que la longitud de montaje. Enclavamiento en posición abierta. Accionando la palanca de desbloqueo se puede extraer fácilmente el cajón y retirarlo de la guía. La capacidad de carga dinámica de los carriles telescópicos indica la capacidad de carga máxima de un par de carriles telescópicos montados en vertical cuando se utiliza el recorrido de extensión completo. Las capacidades de carga indicadas se refieren al valor máximo con 10.000 ciclos.

En caso de montaje horizontal, la capacidad de carga es un 75 % menor.

La altura de la cabeza de los tornillos de fijación no debe exceder 2,5 mm de alto porque de lo contrario hay riesgo de colisión con otras partes del carril.

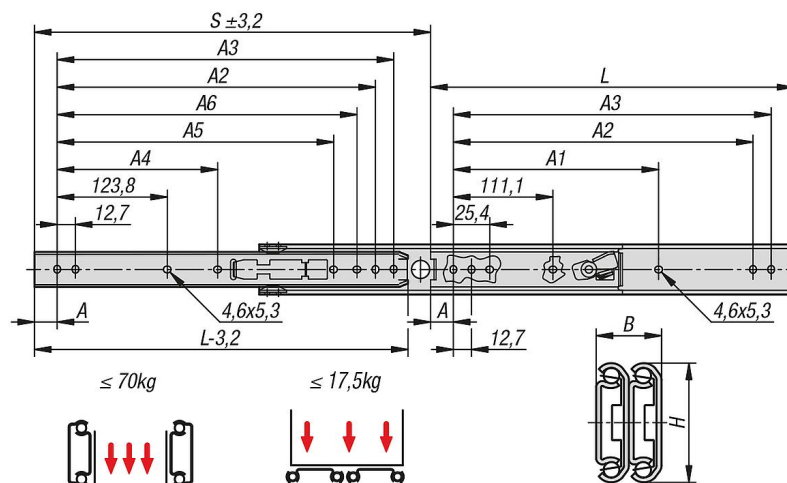
Rango de temperatura:

De -20°C a +110°C.

Ventajas:

Enclavamiento en posición abierta
Separación rápida del frente

Planos



Carriles telescópicos de acero para montaje lateral, sobre extensión, capacidad de carga hasta 70 kg

Nuestros productos

Carriles telescópicos de acero, con sobre extensión, para montaje lateral, capacidad de carga hasta 70 kg

Referencia	Montaje	Tipo de producto	Capacidad de carga por par kg	Clase de embalaje
K1713.0305	montaje lateral	estándar	70	1 unidad = 1 par
K1713.0356	montaje lateral	estándar	68	1 unidad = 1 par
K1713.0406	montaje lateral	estándar	65	1 unidad = 1 par
K1713.0457	montaje lateral	estándar	62	1 unidad = 1 par
K1713.0508	montaje lateral	estándar	57	1 unidad = 1 par
K1713.0559	montaje lateral	estándar	52	1 unidad = 1 par
K1713.0610	montaje lateral	estándar	46	1 unidad = 1 par
K1713.0660	montaje lateral	estándar	41	1 unidad = 1 par
K1713.0711	montaje lateral	estándar	36	1 unidad = 1 par

Referencia	A	A1	A2	A3	A4	A5	A6	B	H	Carrera S	L
K1713.0305	15,9	-	260,3	273	-	-	-	19,1	35,3	327	305
K1713.0356	15,9	-	311,1	323,8	-	-	298,4	19,1	35,3	378	356
K1713.0406	15,9	250,8	361,9	374,6	-	-	349,2	19,1	35,3	429	406
K1713.0457	15,9	301,6	412,7	425,4	212,7	-	400	19,1	35,3	479,5	457
K1713.0508	15,9	352,4	463,5	476,2	238,1	365,2	450,8	19,1	35,3	530,5	508
K1713.0559	15,9	403,2	514,3	527	263,5	415,9	501,6	19,1	35,3	581	559
K1713.0610	15,9	454	565,1	577,8	288,9	466,7	552,4	19,1	35,3	632	610
K1713.0660	15,9	504,8	615,9	628,6	314,3	517,7	603,2	19,1	35,3	683	660
K1713.0711	15,9	555,6	666,7	679,4	339,7	568,3	654	19,1	35,3	733,5	711