

# Carriles telescópicos de acero para montaje lateral, extensión completa, capacidad de carga hasta 160 kg

Descripción del artículo/Imágenes del producto



## Descripción

### Material:

Carriles de acero.  
Jaulas de bolas de acero.  
Bolas de acero.

### Versión:

Carriles cincados.  
Jaulas de bolas cincadas.  
Bolas endurecidas.

### Indicación de pedido:

Venta por pares.

### Indicación:

En los carriles telescópicos con extensión completa, la carrera es más o menos igual que la longitud de montaje, con lo que se garantiza mayor comodidad y accesibilidad. Enclavamiento en la posición cerrada. Accionando la palanca de desbloqueo se puede extraer fácilmente el cajón y retirarlo de la guía. La capacidad de carga dinámica de los carriles telescópicos indica la capacidad de carga máxima de un par de carriles telescópicos montados en vertical cuando se utiliza el recorrido de extensión completo. Las capacidades de carga indicadas se refieren al valor máximo con 80.000 ciclos.

En caso de montaje horizontal, la capacidad de carga es un 75 % menor.

Idoneidad para una distancia entre carriles de hasta 1.000 mm.

### Rango de temperatura:

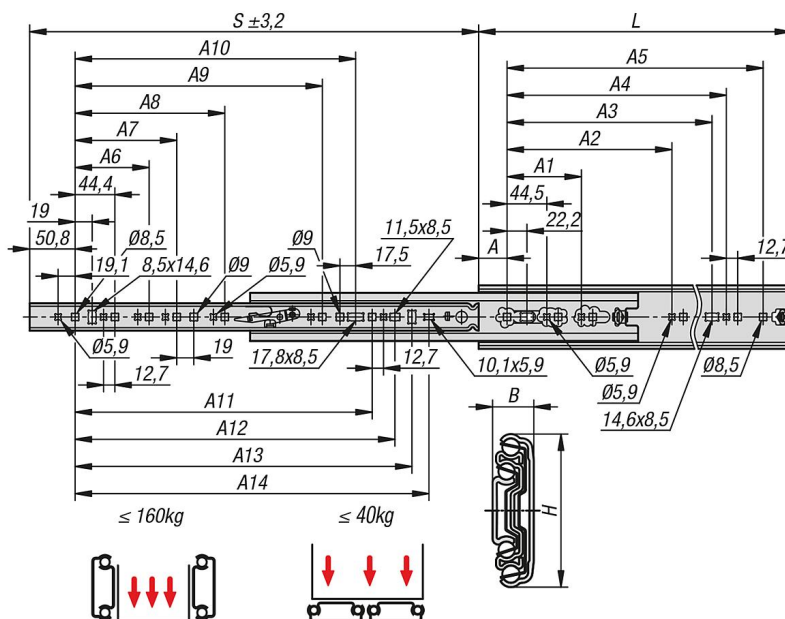
-20 °C - +70 °C.

### Ventajas:

Enclavamiento en posición cerrada  
Separación rápida del frente  
Aptitud para el montaje plano

# Carriles telescópicos de acero para montaje lateral, extensión completa, capacidad de carga hasta 160 kg

Planos



## Nuestros productos

### Carriles telescópicos de acero, con extensión completa, para montaje lateral, capacidad de carga hasta 160 kg

Referencia	Montaje	Tipo de producto	Capacidad de carga por par kg	Clase de embalaje
K1717.0305	montaje lateral	estándar	140	1 unidad = 1 par
K1717.0356	montaje lateral	estándar	140	1 unidad = 1 par
K1717.0407	montaje lateral	estándar	150	1 unidad = 1 par
K1717.0457	montaje lateral	estándar	150	1 unidad = 1 par
K1717.0508	montaje lateral	estándar	160	1 unidad = 1 par
K1717.0559	montaje lateral	estándar	160	1 unidad = 1 par
K1717.0610	montaje lateral	estándar	160	1 unidad = 1 par
K1717.0660	montaje lateral	estándar	160	1 unidad = 1 par
K1717.0711	montaje lateral	estándar	160	1 unidad = 1 par
K1717.0762	montaje lateral	estándar	160	1 unidad = 1 par
K1717.0813	montaje lateral	estándar	160	1 unidad = 1 par
K1717.0864	montaje lateral	estándar	160	1 unidad = 1 par
K1717.0914	montaje lateral	estándar	160	1 unidad = 1 par

Referencia	A	A1	A2	A3	A4	A5	A6	A7	A8	A9	A10	A11	A12	A13	A14	B	H	Carrera S	L
K1717.0305	31,8	-	-	184,2	200,2	241,3	-	-	-	-	-	-	-	179,4	198,5	19,1	70,8	304,8	304,8
K1717.0356	31,8	-	-	235	251	292,1	-	-	-	-	-	-	-	230,2	249,3	19,1	70,8	355,6	355,6
K1717.0407	31,8	-	-	285,8	301,8	342,9	108	-	-	-	-	236,6	262	281	300,1	19,1	70,8	406,4	406,4
K1717.0457	31,8	-	-	336,6	352,6	393,7	108	-	-	-	-	287,4	312,8	331,8	350,9	19,1	70,8	457,2	457,2
K1717.0508	31,8	-	-	387,4	403,4	444,5	108	171,5	-	-	-	338,2	363,6	382,6	401,7	19,1	70,8	508	508
K1717.0559	31,8	-	-	438,2	454,2	495,3	108	171,5	-	-	328,7	389	414,4	433,4	452,5	19,1	70,8	558,8	558,8
K1717.0610	31,8	-	-	489	505	546,1	108	171,5	-	-	379,5	439,8	465,2	484,2	503,3	19,1	70,8	609,6	609,6
K1717.0660	31,8	-	-	539,8	555,8	596,9	108	171,5	-	-	430,3	490,6	516	535	554,1	19,1	70,8	660,4	660,4
K1717.0711	31,8	-	-	590,6	606,6	647,7	108	171,5	-	-	481,1	541,4	566,8	585,8	604,9	19,1	70,8	711,2	711,2
K1717.0762	31,8	203,2	469,9	641,4	657,4	698,5	108	171,5	-	-	531,9	592,2	617,6	636,6	655,7	19,1	70,8	762	762
K1717.0813	31,8	203,2	520,7	692,2	708,2	749,3	108	171,5	-	-	582,7	643	688,4	687,4	706,5	19,1	70,8	812,8	812,8
K1717.0864	31,8	203,2	571,5	743	759	800,1	108	171,5	349,3	-	633,5	693,8	719,2	738,2	757,3	19,1	70,8	863,6	863,6
K1717.0914	31,8	203,2	622,3	793,8	809,8	850,9	108	171,5	349,3	501,7	684,3	744,6	770	789	808,1	19,1	70,8	914,4	914,4

**Carriles telescópicos de acero para montaje lateral, extensión completa,  
capacidad de carga hasta 160 kg**

Nuestros productos

---

