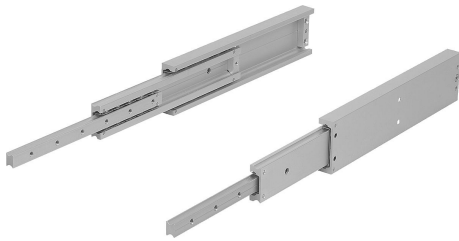


# Carriles telescópicos de aluminio para montaje lateral, extensión completa, capacidad de carga hasta 300 kg

Descripción del artículo/Imágenes del producto



## Descripción

### Material:

Carriles de aluminio.  
Jaulas de bolas de acero inoxidable 1.4301.  
Bolas de acero inoxidable 1.4021.

### Versión:

Carriles con acabado natural.  
Jaulas de bolas con acabado natural.  
Bolas con acabado natural.

### Indicación de pedido:

Venta por pares.

### Indicación:

En los carriles telescópicos con extensión completa, la carrera es más o menos igual que la longitud de montaje, con lo que se garantiza mayor comodidad y accesibilidad. La capacidad de carga dinámica de los carriles telescópicos indica la capacidad de carga máxima de un par de carriles telescópicos montados en vertical cuando se utiliza el recorrido de extensión completo. Las capacidades de carga indicadas se han determinado con una distancia entre carriles de 600 mm y se refieren al valor máximo con 10.000 ciclos.

No apto para el montaje horizontal.

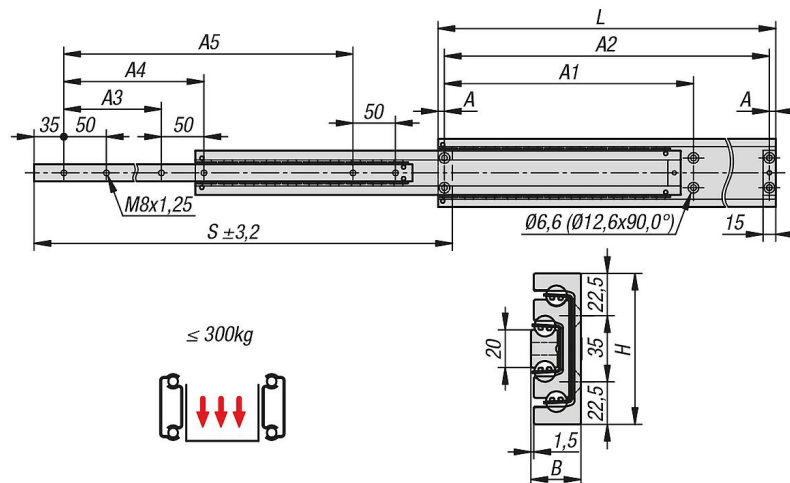
A los 2.000 ciclos se recomienda volver a engrasar con una grasa para alta presión.

Los topes finales han sido comprobados con la capacidad de carga indicada, 10 ciclos y una velocidad del tope de 0,8 m/s. Se recomiendan adicionalmente topes finales externos.

### Rango de temperatura:

De -20°C a +110°C.

## Planos



## Carriles telescópicos de aluminio para montaje lateral, extensión completa, capacidad de carga hasta 300 kg

Nuestros productos

### Carriles telescópicos de aluminio para montaje lateral, con extensión completa, capacidad de carga hasta 300 kg

Referencia	Montaje	Tipo de producto	Capacidad de carga por par kg	Clase de embalaje
K1721.0300	montaje lateral	estándar	240	1 unidad = 1 par
K1721.0350	montaje lateral	estándar	255	1 unidad = 1 par
K1721.0400	montaje lateral	estándar	270	1 unidad = 1 par
K1721.0450	montaje lateral	estándar	285	1 unidad = 1 par
K1721.0500	montaje lateral	estándar	300	1 unidad = 1 par
K1721.0550	montaje lateral	estándar	300	1 unidad = 1 par
K1721.0600	montaje lateral	estándar	300	1 unidad = 1 par
K1721.0650	montaje lateral	estándar	295	1 unidad = 1 par
K1721.0700	montaje lateral	estándar	290	1 unidad = 1 par
K1721.0800	montaje lateral	estándar	270	1 unidad = 1 par
K1721.0900	montaje lateral	estándar	250	1 unidad = 1 par
K1721.1000	montaje lateral	estándar	230	1 unidad = 1 par

Referencia	A	A1	A2	A3	A4	A5	B	H	Carrera S	L
K1721.0300	7,5	142,5	285	75	125	150	26,5	80	300	300
K1721.0350	7,5	167,5	335	100	150	200	26,5	80	350	350
K1721.0400	7,5	192,5	385	125	175	250	26,5	80	400	400
K1721.0450	7,5	217,5	435	150	200	300	26,5	80	450	450
K1721.0500	7,5	242,5	485	175	225	350	26,5	80	500	500
K1721.0550	7,5	267,5	535	200	250	400	26,5	80	550	550
K1721.0600	7,5	292,5	585	225	275	450	26,5	80	600	600
K1721.0650	7,5	317,5	635	250	300	500	26,5	80	650	650
K1721.0700	7,5	342,5	685	275	325	550	26,5	80	700	700
K1721.0800	7,5	392,5	785	325	375	650	26,5	80	800	800
K1721.0900	7,5	442,5	885	375	425	750	26,5	80	900	900
K1721.1000	7,5	492,5	985	425	475	850	26,5	80	1000	1000