

Módulo de base de 5 ejes UNILOCK tamaño de sistema 80 mm, forma A

Descripción del artículo/Imágenes del producto



Descripción

Material:

Acero para temple y revenido.

Versión:

Cuerpo de base oxidado.

Superficies funcionales endurecidas y pulidas.

Indicación:

Los módulos de base UNILOCK de 5 ejes se adaptan directamente a mesas de máquinas con sistema de retícula perforada o mesas de máquinas con ranuras en T, así como a paletas de retícula con distancia entre retículas de 40/50 mm, tamaño de sistema M12. Adecuados para el sistema de sujeción de punto cero UNILOCK con pernos de sujeción UNILOCK. Con un perno de sujeción adaptador adecuado, también se pueden montar directamente en los sistemas de sujeción de punto cero más corrientes.

Con los pernos de sujeción UNILOCK en combinación con los tornillos de fijación M10, M12, M16 son posibles las siguientes fuerzas de retención:

- Fuerza de retención (M10) 35.000 N
- Fuerza de retención (M12) 50.000 N
- Fuerza de retención (M16) 75.000 N

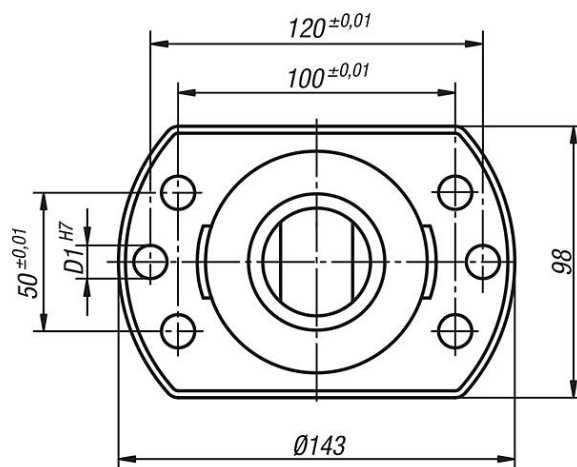
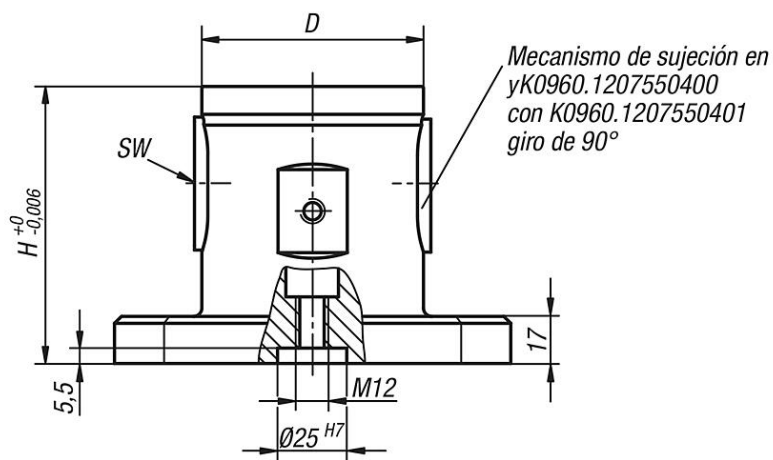
Fuerza de retención con tornillo de cabeza cilíndrica DIN EN ISO 4762 -12.9.

Los pernos de sujeción solo está permitido sujetarlos en el módulo de sujeción junto con una unidad de cambio montada.

Módulo de base de 5 ejes UNILOCK tamaño de sistema 80 mm, forma A

Planos

Pie sin agujero alargado



Nuestros productos

| Referencia | Versión 2 | Forma | Modelo de forma | H | D | D1 | SW | Fuerza de retención F kN | Par de apriete máx. Nm | Peso kg |
|------------------|--------------------------|-------|-------------------------------|-----|----|----|----|--------------------------|------------------------|---------|
| K0960.1207550400 | pie sin agujero alargado | A | sin protección contra torsión | 75 | 80 | 12 | 6 | 50 | 15 | 3,64 |
| K0960.1210050400 | pie sin agujero alargado | A | sin protección contra torsión | 100 | 80 | 12 | 6 | 50 | 15 | 4,6 |