

Palancas de sujeción de fundición inyectada de cinc no ajustables, con rosca exterior, inserto roscado de acero pasivado en azul

Descripción del artículo/Imágenes del producto



Descripción

Material:

Empuñadura de fundición inyectada de cinc según DIN EN 12844.
Partes de acero con clase de resistencia 5.8.

Versión:

Empuñadura recubierta con plástico.
Partes de acero pasivadas en azul.

Indicación:

Colores suministrados de serie:
naranja RAL 2004, plata metalizada.

Con $L \geq 60$ mm la longitud de rosca es de 60 mm.

A petición:

Otras roscas interiores, colores y modelos especiales.
Medida "H1" disponible en otras longitudes con un recargo.

Indicación sobre el dibujo:

1) Extremo achaflanado DIN EN ISO 4753

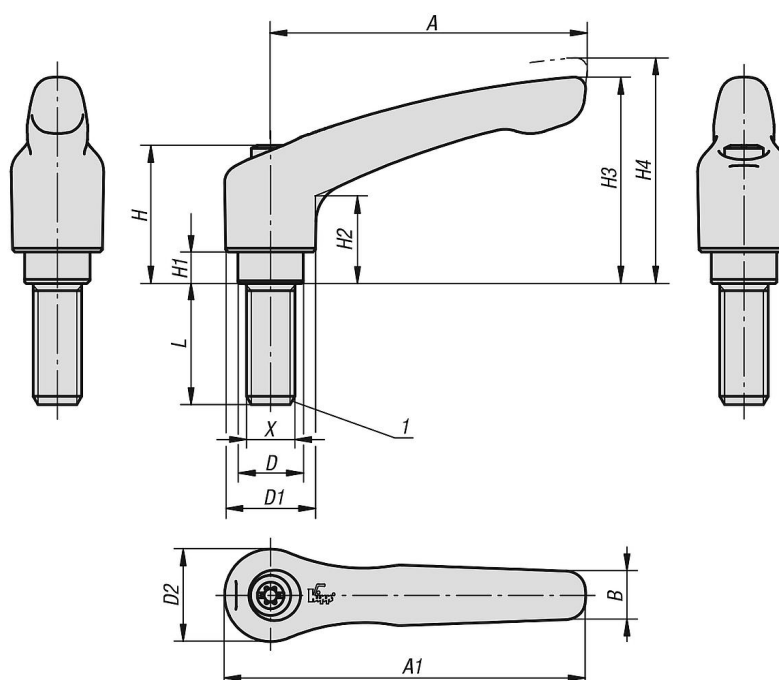
Palancas de sujeción de fundición injectada de cinc no ajustables, con rosca exterior, inserto roscado de acero pasivado en azul

Descripción del artículo/Imágenes del producto

Desenclavar mediante elevación



Planos



Nuestros productos

Palanca de sujeción con rosca exterior

Referencia	Color del cuerpo de base	Superficie cuerpo de base	Tamaño	X	D	D1	D2	H	H1	H2	H3	H4	A	A1	B	Número de dientes	L
K1659.0042X10	naranja puro RAL 2004	recubierto con plástico	0	M4	10	13	14	24,5	4	14,5	30	33	30	37	7	16	10
K1659.0042X15	naranja puro RAL 2004	recubierto con plástico	0	M4	10	13	14	24,5	4	14,5	30	33	30	37	7	16	15
K1659.0042X20	naranja puro RAL 2004	recubierto con plástico	0	M4	10	13	14	24,5	4	14,5	30	33	30	37	7	16	20
K1659.0042X25	naranja puro RAL 2004	recubierto con plástico	0	M4	10	13	14	24,5	4	14,5	30	33	30	37	7	16	25
K1659.0042X30	naranja puro RAL 2004	recubierto con plástico	0	M4	10	13	14	24,5	4	14,5	30	33	30	37	7	16	30

Palancas de sujeción de fundición inyectada de cinc no ajustables, con rosca exterior, inserto roscado de acero pasivado en azul

Nuestros productos

Referencia	Color del cuerpo de base	Superficie cuerpo de base	Tamaño	X	D	D1	D2	H	H1	H2	H3	H4	A	A1	B	Número de dientes	L
K1659.2103X40	plata metalizada	recubierto con plástico	2	M10	13,5	18,5	19	28,5	6,5	17,5	42,5	45,5	65	74,5	9,5	20	40
K1659.2103X45	plata metalizada	recubierto con plástico	2	M10	13,5	18,5	19	28,5	6,5	17,5	42,5	45,5	65	74,5	9,5	20	45
K1659.2103X50	plata metalizada	recubierto con plástico	2	M10	13,5	18,5	19	28,5	6,5	17,5	42,5	45,5	65	74,5	9,5	20	50
K1659.2103X55	plata metalizada	recubierto con plástico	2	M10	13,5	18,5	19	28,5	6,5	17,5	42,5	45,5	65	74,5	9,5	20	55
K1659.2103X60	plata metalizada	recubierto con plástico	2	M10	13,5	18,5	19	28,5	6,5	17,5	42,5	45,5	65	74,5	9,5	20	60
K1659.3082X15	naranja puro RAL 2004	recubierto con plástico	3	M8	16	21	22	37	10	24	54,5	58,5	80	91	11	22	15
K1659.3082X20	naranja puro RAL 2004	recubierto con plástico	3	M8	16	21	22	37	10	24	54,5	58,5	80	91	11	22	20
K1659.3082X25	naranja puro RAL 2004	recubierto con plástico	3	M8	16	21	22	37	10	24	54,5	58,5	80	91	11	22	25
K1659.3082X30	naranja puro RAL 2004	recubierto con plástico	3	M8	16	21	22	37	10	24	54,5	58,5	80	91	11	22	30
K1659.3082X35	naranja puro RAL 2004	recubierto con plástico	3	M8	16	21	22	37	10	24	54,5	58,5	80	91	11	22	35
K1659.3082X40	naranja puro RAL 2004	recubierto con plástico	3	M8	16	21	22	37	10	24	54,5	58,5	80	91	11	22	40
K1659.3082X45	naranja puro RAL 2004	recubierto con plástico	3	M8	16	21	22	37	10	24	54,5	58,5	80	91	11	22	45
K1659.3082X50	naranja puro RAL 2004	recubierto con plástico	3	M8	16	21	22	37	10	24	54,5	58,5	80	91	11	22	50
K1659.3082X55	naranja puro RAL 2004	recubierto con plástico	3	M8	16	21	22	37	10	24	54,5	58,5	80	91	11	22	55
K1659.3082X60	naranja puro RAL 2004	recubierto con plástico	3	M8	16	21	22	37	10	24	54,5	58,5	80	91	11	22	60
K1659.3083X15	plata metalizada	recubierto con plástico	3	M8	16	21	22	37	10	24	54,5	58,5	80	91	11	22	15
K1659.3083X20	plata metalizada	recubierto con plástico	3	M8	16	21	22	37	10	24	54,5	58,5	80	91	11	22	20
K1659.3083X25	plata metalizada	recubierto con plástico	3	M8	16	21	22	37	10	24	54,5	58,5	80	91	11	22	25
K1659.3083X30	plata metalizada	recubierto con plástico	3	M8	16	21	22	37	10	24	54,5	58,5	80	91	11	22	30
K1659.3083X35	plata metalizada	recubierto con plástico	3	M8	16	21	22	37	10	24	54,5	58,5	80	91	11	22	35
K1659.3083X40	plata metalizada	recubierto con plástico	3	M8	16	21	22	37	10	24	54,5	58,5	80	91	11	22	40
K1659.3083X45	plata metalizada	recubierto con plástico	3	M8	16	21	22	37	10	24	54,5	58,5	80	91	11	22	45
K1659.3083X50	plata metalizada	recubierto con plástico	3	M8	16	21	22	37	10	24	54,5	58,5	80	91	11	22	50
K1659.3083X55	plata metalizada	recubierto con plástico	3	M8	16	21	22	37	10	24	54,5	58,5	80	91	11	22	55
K1659.3083X60	plata metalizada	recubierto con plástico	3	M8	16	21	22	37	10	24	54,5	58,5	80	91	11	22	60
K1659.3102X15	naranja puro RAL 2004	recubierto con plástico	3	M10	16	21	22	37	10	24	54,5	58,5	80	91	11	22	15
K1659.3102X20	naranja puro RAL 2004	recubierto con plástico	3	M10	16	21	22	37	10	24	54,5	58,5	80	91	11	22	20
K1659.3102X25	naranja puro RAL 2004	recubierto con plástico	3	M10	16	21	22	37	10	24	54,5	58,5	80	91	11	22	25
K1659.3102X30	naranja puro RAL 2004	recubierto con plástico	3	M10	16	21	22	37	10	24	54,5	58,5	80	91	11	22	30
K1659.3102X35	naranja puro RAL 2004	recubierto con plástico	3	M10	16	21	22	37	10	24	54,5	58,5	80	91	11	22	35
K1659.3102X40	naranja puro RAL 2004	recubierto con plástico	3	M10	16	21	22	37	10	24	54,5	58,5	80	91	11	22	40
K1659.3102X45	naranja puro RAL 2004	recubierto con plástico	3	M10	16	21	22	37	10	24	54,5	58,5	80	91	11	22	45
K1659.3102X50	naranja puro RAL 2004	recubierto con plástico	3	M10	16	21	22	37	10	24	54,5	58,5	80	91	11	22	50
K1659.3102X55	naranja puro RAL 2004	recubierto con plástico	3	M10	16	21	22	37	10	24	54,5	58,5	80	91	11	22	55
K1659.3102X60	naranja puro RAL 2004	recubierto con plástico	3	M10	16	21	22	37	10	24	54,5	58,5	80	91	11	22	60
K1659.3103X15	plata metalizada	recubierto con plástico	3	M10	16	21	22	37	10	24	54,5	58,5	80	91	11	22	15
K1659.3103X20	plata metalizada	recubierto con plástico	3	M10	16	21	22	37	10	24	54,5	58,5	80	91	11	22	20
K1659.3103X25	plata metalizada	recubierto con plástico	3	M10	16	21	22	37	10	24	54,5	58,5	80	91	11	22	25
K1659.3103X30	plata metalizada	recubierto con plástico	3	M10	16	21	22	37	10	24	54,5	58,5	80	91	11	22	30
K1659.3103X35	plata metalizada	recubierto con plástico	3	M10	16	21	22	37	10	24	54,5	58,5	80	91	11	22	35
K1659.3103X40	plata metalizada	recubierto con plástico	3	M10	16	21	22	37	10	24	54,5	58,5	80	91	11	22	40
K1659.3103X45	plata metalizada	recubierto con plástico	3	M10	16	21	22	37	10	24	54,5	58,5	80	91	11	22	45
K1659.3103X50	plata metalizada	recubierto con plástico	3	M10	16	21	22	37	10	24	54,5	58,5	80	91	11	22	50
K1659.3103X55	plata metalizada	recubierto con plástico	3	M10	16	21	22	37	10	24	54,5	58,5	80	91	11	22	55
K1659.3103X60	plata metalizada	recubierto con plástico	3	M10	16	21	22	37	10	24	54,5	58,5	80	91	11	22	60
K1659.4102X20	naranja puro RAL 2004	recubierto con plástico	4	M10	19	27	27,5	43	10	27	63	67,5	95	109	13	24	20
K1659.4102X25	naranja puro RAL 2004	recubierto con plástico	4	M10	19	27	27,5	43	10	27	63	67,5	95	109	13	24	25
K1659.4102X30	naranja puro RAL 2004	recubierto con plástico	4	M10	19	27	27,5	43	10	27	63	67,5	95	109	13	24	30
K1659.4102X35	naranja puro RAL 2004	recubierto con plástico	4	M10	19	27	27,5	43	10	27	63	67,5	95	109	13	24	35
K1659.4102X40	naranja puro RAL 2004	recubierto con plástico	4	M10	19	27	27,5	43	10	27	63	67,5	95	109	13	24	40
K1659.4102X45	naranja puro RAL 2004	recubierto con plástico	4	M10	19	27	27,5	43	10	27	63	67,5	95	109	13	24	45
K1659.4102X50	naranja puro RAL 2004	recubierto con plástico	4	M10	19	27	27,5	43	10	27	63	67,5	95	109	13	24	50
K1659.4102X55	naranja puro RAL 2004	recubierto con plástico	4	M10	19	27	27,5	43	10	27	63	67,5	95	109	13	24	55
K1659.4102X60	naranja puro RAL 2004	recubierto con plástico	4	M10	19	27	27,5	43	10	27	63	67,5	95	109	13	24	60
K1659.4102X70	naranja puro RAL 2004	recubierto con plástico	4	M10	19	27	27,5	43	10	27	63	67,5	95	109	13	24	70
K1659.4102X80	naranja puro RAL 2004	recubierto con plástico	4	M10	19	27	27,5	43	10	27	63	67,5	95	109	13	24	80
K1659.4102X90	naranja puro RAL 2004	recubierto con plástico	4	M10	19	27	27,5	43	10	27	63	67,5	95	109	13	24	90
K1659.4103X20	plata metalizada	recubierto con plástico	4	M10	19	27	27,5	43	10	27	63	67,5	95	109	13	24	20
K1659.4103X25	plata metalizada	recubierto con plástico	4	M10	19	27	27,5	43	10	27	63	67,5	95	109	13	24	25
K1659.4103X30	plata metalizada	recubierto con plástico	4	M10	19	27	27,5	43	10	27	63	67,5	95	109	13	24	30
K1659.4103X35	plata metalizada	recubierto con plástico	4	M10	19	27	27,5	43	10	27	63	67,5	95	109	13	24	35

Palancas de sujeción de fundición inyectada de cinc no ajustables, con rosca exterior, inserto roscado de acero pasivado en azul

Nuestros productos

Referencia	Color del cuerpo de base	Superficie cuerpo de base	Tamaño	X	D	D1	D2	H	H1	H2	H3	H4	A	A1	B	Número de dientes	L
K1659.4103X40	plata metalizada	recubierto con plástico	4	M10	19	27	27,5	43	10	27	63	67,5	95	109	13	24	40
K1659.4103X45	plata metalizada	recubierto con plástico	4	M10	19	27	27,5	43	10	27	63	67,5	95	109	13	24	45
K1659.4103X50	plata metalizada	recubierto con plástico	4	M10	19	27	27,5	43	10	27	63	67,5	95	109	13	24	50
K1659.4103X55	plata metalizada	recubierto con plástico	4	M10	19	27	27,5	43	10	27	63	67,5	95	109	13	24	55
K1659.4103X60	plata metalizada	recubierto con plástico	4	M10	19	27	27,5	43	10	27	63	67,5	95	109	13	24	60
K1659.4103X70	plata metalizada	recubierto con plástico	4	M10	19	27	27,5	43	10	27	63	67,5	95	109	13	24	70
K1659.4103X80	plata metalizada	recubierto con plástico	4	M10	19	27	27,5	43	10	27	63	67,5	95	109	13	24	80
K1659.4103X90	plata metalizada	recubierto con plástico	4	M10	19	27	27,5	43	10	27	63	67,5	95	109	13	24	90
K1659.4122X20	naranja puro RAL 2004	recubierto con plástico	4	M12	19	27	27,5	43	10	27	63	67,5	95	109	13	24	20
K1659.4122X25	naranja puro RAL 2004	recubierto con plástico	4	M12	19	27	27,5	43	10	27	63	67,5	95	109	13	24	25
K1659.4122X30	naranja puro RAL 2004	recubierto con plástico	4	M12	19	27	27,5	43	10	27	63	67,5	95	109	13	24	30
K1659.4122X35	naranja puro RAL 2004	recubierto con plástico	4	M12	19	27	27,5	43	10	27	63	67,5	95	109	13	24	35
K1659.4122X40	naranja puro RAL 2004	recubierto con plástico	4	M12	19	27	27,5	43	10	27	63	67,5	95	109	13	24	40
K1659.4122X45	naranja puro RAL 2004	recubierto con plástico	4	M12	19	27	27,5	43	10	27	63	67,5	95	109	13	24	45
K1659.4122X50	naranja puro RAL 2004	recubierto con plástico	4	M12	19	27	27,5	43	10	27	63	67,5	95	109	13	24	50
K1659.4122X55	naranja puro RAL 2004	recubierto con plástico	4	M12	19	27	27,5	43	10	27	63	67,5	95	109	13	24	55
K1659.4122X60	naranja puro RAL 2004	recubierto con plástico	4	M12	19	27	27,5	43	10	27	63	67,5	95	109	13	24	60
K1659.4122X70	naranja puro RAL 2004	recubierto con plástico	4	M12	19	27	27,5	43	10	27	63	67,5	95	109	13	24	70
K1659.4122X80	naranja puro RAL 2004	recubierto con plástico	4	M12	19	27	27,5	43	10	27	63	67,5	95	109	13	24	80
K1659.4122X90	naranja puro RAL 2004	recubierto con plástico	4	M12	19	27	27,5	43	10	27	63	67,5	95	109	13	24	90
K1659.4123X20	plata metalizada	recubierto con plástico	4	M12	19	27	27,5	43	10	27	63	67,5	95	109	13	24	20
K1659.4123X25	plata metalizada	recubierto con plástico	4	M12	19	27	27,5	43	10	27	63	67,5	95	109	13	24	25
K1659.4123X30	plata metalizada	recubierto con plástico	4	M12	19	27	27,5	43	10	27	63	67,5	95	109	13	24	30
K1659.4123X35	plata metalizada	recubierto con plástico	4	M12	19	27	27,5	43	10	27	63	67,5	95	109	13	24	35
K1659.4123X40	plata metalizada	recubierto con plástico	4	M12	19	27	27,5	43	10	27	63	67,5	95	109	13	24	40
K1659.4123X45	plata metalizada	recubierto con plástico	4	M12	19	27	27,5	43	10	27	63	67,5	95	109	13	24	45
K1659.4123X50	plata metalizada	recubierto con plástico	4	M12	19	27	27,5	43	10	27	63	67,5	95	109	13	24	50
K1659.4123X55	plata metalizada	recubierto con plástico	4	M12	19	27	27,5	43	10	27	63	67,5	95	109	13	24	55
K1659.4123X60	plata metalizada	recubierto con plástico	4	M12	19	27	27,5	43	10	27	63	67,5	95	109	13	24	60
K1659.4123X70	plata metalizada	recubierto con plástico	4	M12	19	27	27,5	43	10	27	63	67,5	95	109	13	24	70
K1659.4123X80	plata metalizada	recubierto con plástico	4	M12	19	27	27,5	43	10	27	63	67,5	95	109	13	24	80
K1659.4123X90	plata metalizada	recubierto con plástico	4	M12	19	27	27,5	43	10	27	63	67,5	95	109	13	24	90
K1659.5122X25	naranja puro RAL 2004	recubierto con plástico	5	M12	23	31	32	49	12	31,5	73	77,5	110	126	15	26	25
K1659.5122X30	naranja puro RAL 2004	recubierto con plástico	5	M12	23	31	32	49	12	31,5	73	77,5	110	126	15	26	30
K1659.5122X35	naranja puro RAL 2004	recubierto con plástico	5	M12	23	31	32	49	12	31,5	73	77,5	110	126	15	26	35
K1659.5122X40	naranja puro RAL 2004	recubierto con plástico	5	M12	23	31	32	49	12	31,5	73	77,5	110	126	15	26	40
K1659.5122X45	naranja puro RAL 2004	recubierto con plástico	5	M12	23	31	32	49	12	31,5	73	77,5	110	126	15	26	45
K1659.5122X50	naranja puro RAL 2004	recubierto con plástico	5	M12	23	31	32	49	12	31,5	73	77,5	110	126	15	26	50
K1659.5122X55	naranja puro RAL 2004	recubierto con plástico	5	M12	23	31	32	49	12	31,5	73	77,5	110	126	15	26	55
K1659.5122X60	naranja puro RAL 2004	recubierto con plástico	5	M12	23	31	32	49	12	31,5	73	77,5	110	126	15	26	60
K1659.5122X70	naranja puro RAL 2004	recubierto con plástico	5	M12	23	31	32	49	12	31,5	73	77,5	110	126	15	26	70
K1659.5122X80	naranja puro RAL 2004	recubierto con plástico	5	M12	23	31	32	49	12	31,5	73	77,5	110	126	15	26	80
K1659.5122X90	naranja puro RAL 2004	recubierto con plástico	5	M12	23	31	32	49	12	31,5	73	77,5	110	126	15	26	90
K1659.5123X25	plata metalizada	recubierto con plástico	5	M12	23	31	32	49	12	31,5	73	77,5	110	126	15	26	25
K1659.5123X30	plata metalizada	recubierto con plástico	5	M12	23	31	32	49	12	31,5	73	77,5	110	126	15	26	30
K1659.5123X35	plata metalizada	recubierto con plástico	5	M12	23	31	32	49	12	31,5	73	77,5	110	126	15	26	35
K1659.5123X40	plata metalizada	recubierto con plástico	5	M12	23	31	32	49	12	31,5	73	77,5	110	126	15	26	40
K1659.5123X45	plata metalizada	recubierto con plástico	5	M12	23	31	32	49	12	31,5	73	77,5	110	126	15	26	45
K1659.5123X50	plata metalizada	recubierto con plástico	5	M12	23	31	32	49	12	31,5	73	77,5	110	126	15	26	50
K1659.5123X55	plata metalizada	recubierto con plástico	5	M12	23	31	32	49	12	31,5	73	77,5	110	126	15	26	55
K1659.5123X60	plata metalizada	recubierto con plástico	5	M12	23	31	32	49	12	31,5	73	77,5	110	126	15	26	60
K1659.5123X70	plata metalizada	recubierto con plástico	5	M12	23	31	32	49	12	31,5	73	77,5	110	126	15	26	70
K1659.5123X80	plata metalizada	recubierto con plástico	5	M12	23	31	32	49	12	31,5	73	77,5	110	126	15	26	80
K1659.5123X90	plata metalizada	recubierto con plástico	5	M12	23	31	32	49	12	31,5	73	77,5	110	126	15	26	90
K1659.5162X25	naranja puro RAL 2004	recubierto con plástico	5	M16	23	31	32	49	12	31,10	73	77,10	110	126	15	26	25
K1659.5162X30	naranja puro RAL 2004	recubierto con plástico	5	M16	23	31	32	49	12	31,10	73	77,10	110	126	15	26	30
K1659.5162X35	naranja puro RAL 2004	recubierto con plástico	5	M16	23	31	32	49	12	31,10	73	77,10	110	126	15	26	35
K1659.5162X40	naranja puro RAL 2004	recubierto con plástico	5	M16	23	31	32	49	12	31,10	73	77,10	110	126	15	26	40
K1659.5162X45	naranja puro RAL 2004	recubierto con plástico	5	M16	23	31	32	49	12	31,10	73	77,10	110	126	15	26	45
K1659.5162X50	naranja puro RAL 2004	recubierto con plástico	5	M16	23	31	32	49	12	31,10	73	77,10	110	126	15	26	50
K1659.5162X55	naranja puro RAL 2004	recubierto con plástico	5	M16	23	31	32	49	12	31,10	73	77,10	110	126	15	26	55

Palancas de sujeción de fundición inyectada de cinc no ajustables, con rosca exterior, inserto roscado de acero pasivado en azul

Nuestros productos

Referencia	Color del cuerpo de base	Superficie cuerpo de base	Tamaño	X	D	D1	D2	H	H1	H2	H3	H4	A	A1	B	Número de dientes	L
K1659.5162X60	naranja puro RAL 2004	recubierto con plástico	5	M16	23	31	32	49	12	31,10	73	77,10	110	126	15	26	60
K1659.5162X70	naranja puro RAL 2004	recubierto con plástico	5	M16	23	31	32	49	12	31,10	73	77,10	110	126	15	26	70
K1659.5162X80	naranja puro RAL 2004	recubierto con plástico	5	M16	23	31	32	49	12	31,10	73	77,10	110	126	15	26	80
K1659.5162X90	naranja puro RAL 2004	recubierto con plástico	5	M16	23	31	32	49	12	31,10	73	77,10	110	126	15	26	90
K1659.5163X25	plata metalizada	recubierto con plástico	5	M16	23	31	32	49	12	31,10	73	77,10	110	126	15	26	25
K1659.5163X30	plata metalizada	recubierto con plástico	5	M16	23	31	32	49	12	31,10	73	77,10	110	126	15	26	30
K1659.5163X35	plata metalizada	recubierto con plástico	5	M16	23	31	32	49	12	31,10	73	77,10	110	126	15	26	35
K1659.5163X40	plata metalizada	recubierto con plástico	5	M16	23	31	32	49	12	31,10	73	77,10	110	126	15	26	40
K1659.5163X45	plata metalizada	recubierto con plástico	5	M16	23	31	32	49	12	31,10	73	77,10	110	126	15	26	45
K1659.5163X50	plata metalizada	recubierto con plástico	5	M16	23	31	32	49	12	31,10	73	77,10	110	126	15	26	50
K1659.5163X55	plata metalizada	recubierto con plástico	5	M16	23	31	32	49	12	31,10	73	77,10	110	126	15	26	55
K1659.5163X60	plata metalizada	recubierto con plástico	5	M16	23	31	32	49	12	31,10	73	77,10	110	126	15	26	60
K1659.5163X70	plata metalizada	recubierto con plástico	5	M16	23	31	32	49	12	31,10	73	77,10	110	126	15	26	70
K1659.5163X80	plata metalizada	recubierto con plástico	5	M16	23	31	32	49	12	31,10	73	77,10	110	126	15	26	80
K1659.5163X90	plata metalizada	recubierto con plástico	5	M16	23	31	32	49	12	31,10	73	77,10	110	126	15	26	90