

Estribos de carga de acero con giro de 360 grados Clase de calidad 10

Descripción del artículo/Imágenes del producto



Descripción

Material:

Estribo de carga y abrazadera atornillable de acero.
Tornillo y casquillo de acero.

Versión:

Estribo de carga y abrazaderas atornillables forjados y tratados en caliente para una alta resistencia. Comprobación electromagnética de fisuras al 100%, pintado en azul.

Clase de resistencia del tornillo 10.9 o superior. Comprobación electromagnética de fisuras al 100%.

Casquillo con cincado galvánico.

Indicación:

El estribo de carga es abatible, con giro de 360° y soporta toda la carga en cualquier dirección de tracción admisible. La capacidad de carga nominal figura a la vista en el estribo de carga. Es aplicable al caso de carga más desfavorable (ver la tabla).

La fuerza de prueba es 2,5 veces la capacidad de carga admisible. Está prohibido exceder la carga especificada.

Con tornillo hexagonal imperdible, pero desmontable. Los estribos de carga cumplen la Directiva de máquinas y han sido comprobados por el DGUV, el seguro alemán oficial de accidentes.

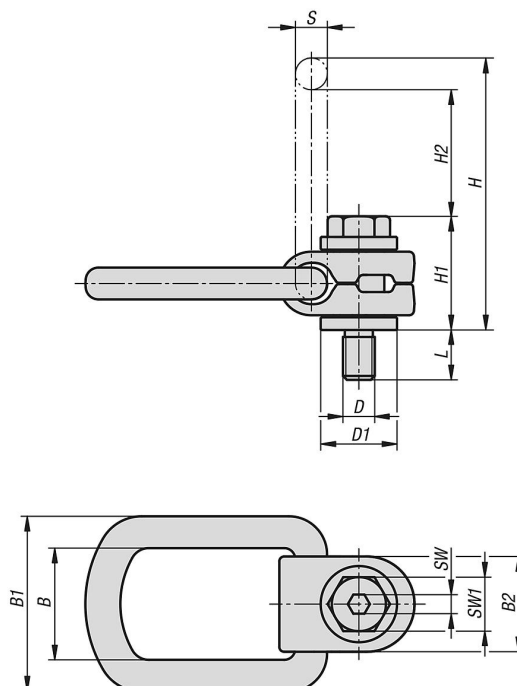
Verificado según DIN EN 1677-1.

El marcado CE está grabado en el estribo de carga.

A petición:

Certificado de conformidad.

Planos



Estribos de carga de acero con giro de 360 grados Clase de calidad 10

Planos

Máximo peso de transporte "G" en kg con distintos tipos de tope

| Tipo de tope | | | | | | | | | | |
|--------------------------------|------|------|-------|-------|--------|---------|------------|--------|---------|------------|
| Número de cadenas | 1 | 1 | 2 | 2 | 2 | 2 | 2 | 3 - 4 | 3 - 4 | 3 - 4 |
| Ángulo de inclinación α | 0° | 90° | 0° | 90° | 0°-45° | 45°-60° | Asimétrico | 0°-45° | 45°-60° | Asimétrico |
| M8 | 300 | 300 | 600 | 600 | 420 | 300 | 300 | 640 | 450 | 300 |
| M10 | 630 | 630 | 1260 | 1260 | 890 | 630 | 630 | 1340 | 950 | 630 |
| M12 | 1000 | 1000 | 2000 | 2000 | 1410 | 1000 | 1000 | 2120 | 1500 | 1000 |
| M16 | 1500 | 1500 | 3000 | 3000 | 2120 | 1500 | 1500 | 3180 | 2250 | 1500 |
| M20 | 2500 | 2500 | 5000 | 5000 | 3540 | 2500 | 2500 | 5300 | 3750 | 2500 |
| M24 | 4000 | 4000 | 8000 | 8000 | 5660 | 4000 | 4000 | 8480 | 6000 | 4000 |
| M30 | 5000 | 5000 | 10000 | 10000 | 7070 | 5000 | 5000 | 10610 | 7500 | 5000 |
| M36 | 8000 | 8000 | 16000 | 16000 | 11310 | 8000 | 8000 | 16970 | 12000 | 8000 |

Nuestros productos

Estribos de carga de acero con giro de 360 grados. Clase de calidad 10

| Referencia | B | B1 | B2 | D | D1 | H | H1 | H2 | L | S | SW | SW1 | Capacidad máxima de carga kg | Par de apriete Nm |
|--------------------|----|-----|----|-----|----|-----|-----|----|----|----|----|-----|------------------------------|-------------------|
| K1735.08011 | 36 | 57 | 30 | M8 | 24 | 87 | 34 | 41 | 11 | 12 | 6 | 13 | 300 | 20 |
| K1735.10016 | 36 | 57 | 30 | M10 | 24 | 87 | 35 | 40 | 16 | 12 | 6 | 17 | 630 | 30 |
| K1735.12020 | 36 | 57 | 34 | M12 | 30 | 98 | 43 | 41 | 20 | 14 | 8 | 19 | 1000 | 45 |
| K1735.16025 | 36 | 57 | 34 | M16 | 30 | 98 | 46 | 39 | 25 | 14 | 10 | 24 | 1500 | 150 |
| K1735.20032 | 53 | 83 | 50 | M20 | 45 | 145 | 56 | 71 | 32 | 17 | 12 | 30 | 2500 | 300 |
| K1735.24037 | 53 | 83 | 50 | M24 | 45 | 145 | 59 | 69 | 37 | 17 | 14 | 36 | 4000 | 400 |
| K1735.30044 | 64 | 101 | 67 | M30 | 59 | 172 | 85 | 64 | 44 | 23 | 17 | 46 | 5000 | 1000 |
| K1735.36053 | 84 | 126 | 78 | M36 | 69 | 223 | 100 | 96 | 53 | 28 | 22 | 55 | 8000 | 1800 |