

## Rodillos guía y ruedas fijas de chapa de acero, eléctricamente conductores, versión pesada

Descripción del artículo/Imágenes del producto



### Descripción

#### Material:

Carcasa de chapa de acero.  
Ruedas con superficie de rodadura de goma termoplástica.  
Cuerpo de la rueda de polipropileno.

#### Versión:

Carcasa presionada. Carcasa de los rodillos guía con rodamiento de bolas de 2 piezas en la corona giratoria. Ruedas con cojinete de deslizamiento.

#### Indicación:

Eje de rueda atornillado. Rodillos guía y ruedas fijas con placa para atornillar. Ruedas conductoras de electricidad lisas de color gris. La resistencia óhmica de la rueda es menor de  $10^4\Omega$ .

#### Aplicación:

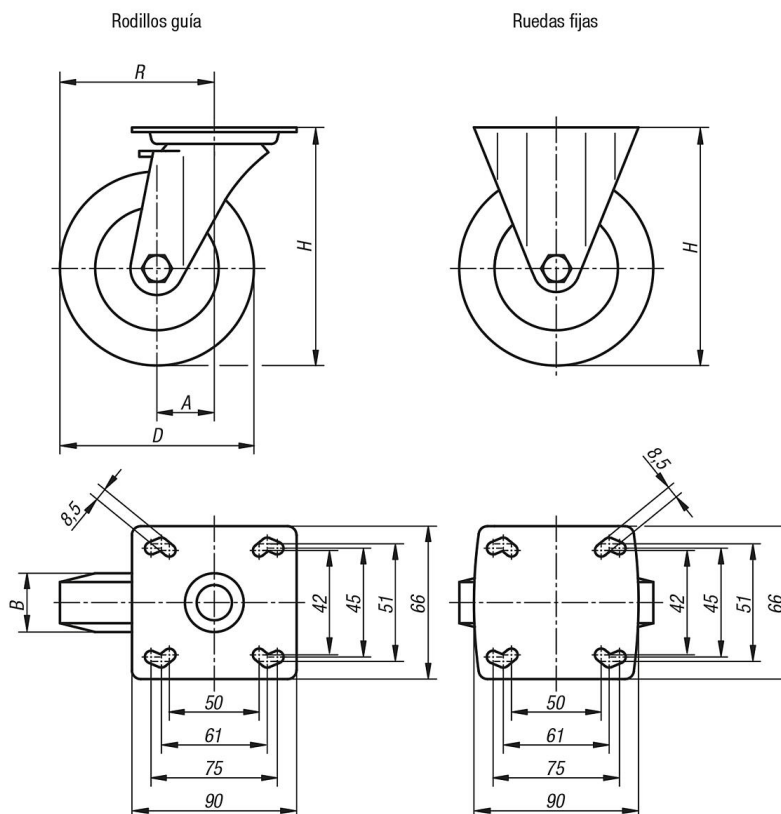
Para protección de la descarga electrostática, que se puede producir por el producto transportado o por los aparatos de transporte, se utilizan ruedas, rodillos guía y ruedas fijas eléctricamente conductoras. Así se pueden evitar daños a los productos transportados delicados o también una descarga electrostática de un vehículo dolorosa para el usuario.

#### Rango de temperatura:

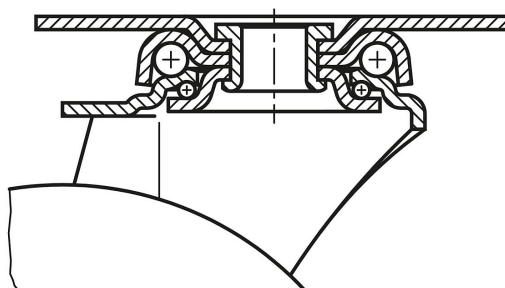
De  $-20^{\circ}\text{C}$  a  $+60^{\circ}\text{C}$ .

## Rodillos guía y ruedas fijas de chapa de acero, eléctricamente conductores, versión pesada

Planos



Rodamiento de la corona giratoria:



### Nuestros productos

#### Rodillos guía y ruedas fijas de chapa de acero, eléctricamente conductores, versión pesada

Referencia	Descripción	Rodamiento de la rueda	A	D	B	H	R	Capacidad de carga kg
K1760.11080321	Ruedas fijas	cojinete de deslizamiento	-	80	32	111	-	65
K1760.11100321	Ruedas fijas	cojinete de deslizamiento	-	100	32	136	-	70
K1760.11125321	Ruedas fijas	cojinete de deslizamiento	-	125	32	161	-	80
K1760.1108032	Rodillo guía	cojinete de deslizamiento	40	80	32	111	80	65
K1760.1110032	Rodillo guía	cojinete de deslizamiento	40	100	32	136	90	70
K1760.1112532	Rodillo guía	cojinete de deslizamiento	40	125	32	161	102,5	80
K1760.11080322	Rodillo guía	cojinete de deslizamiento	40	80	32	111	80	65
K1760.11100322	Rodillo guía	cojinete de deslizamiento	40	100	32	136	90	70
K1760.11125322	Rodillo guía	cojinete de deslizamiento	40	125	32	161	102,5	80

**Rodillos guía y ruedas fijas de chapa de acero, eléctricamente  
conductores, versión pesada**

Nuestros productos

---

