

Rodillos guía y ruedas fijas de chapa de acero, versión estándar

Descripción del artículo/Imágenes del producto



Descripción

Material:

Carcasa de chapa de acero, cuerpo de la rueda de PA 6 con superficie de rodadura de poliuretano resistente a la abrasión.

Versión:

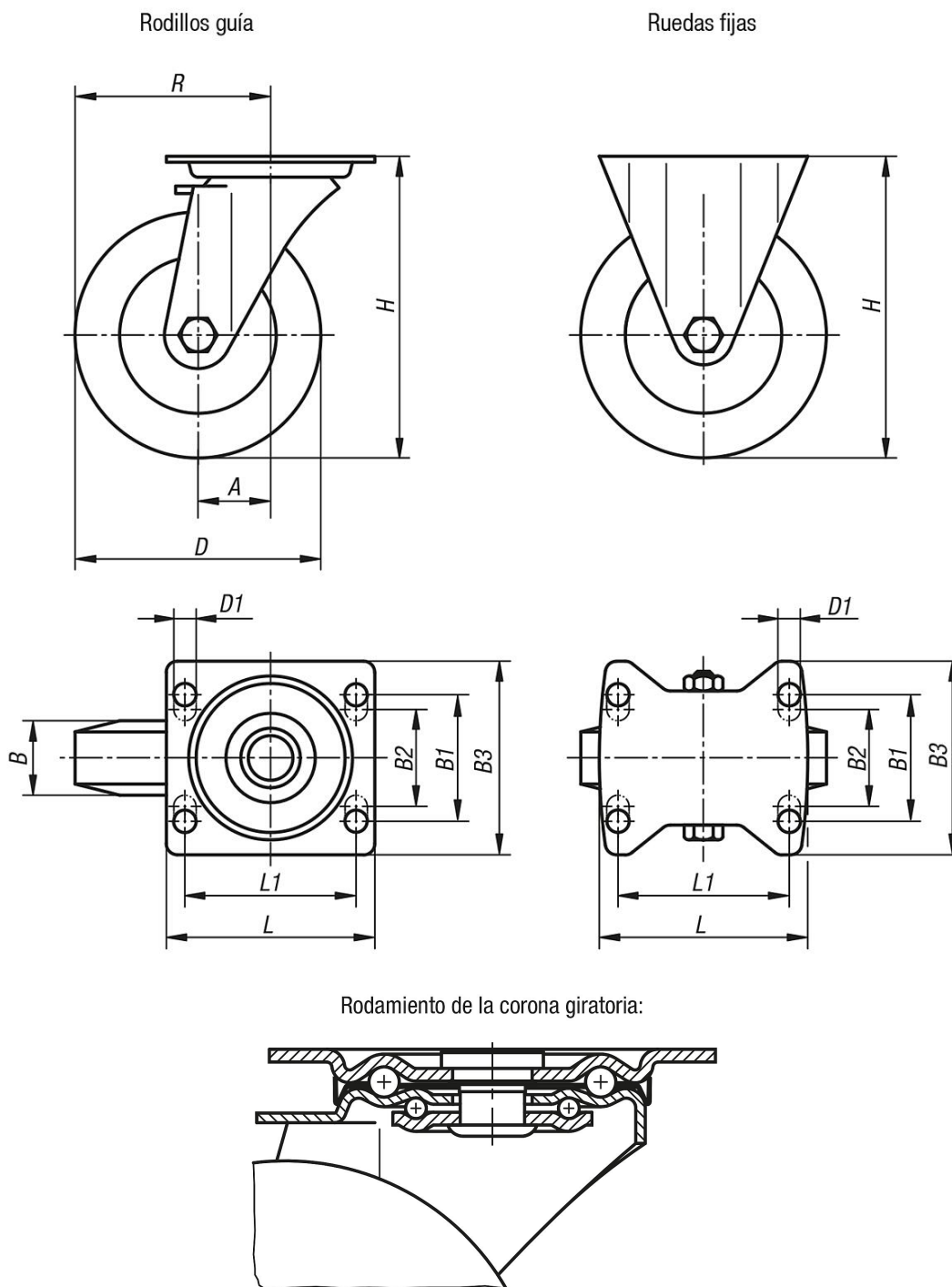
Carcasa presionada. Carcasa de los rodillos guía con rodamiento de bolas de 2 piezas en corona giratoria y protección de bola. Ruedas con cojinete de deslizamiento.

Indicación:

Las ruedas están protegidas contra rotura, no precisan mantenimiento y son resistentes a la corrosión. Eje de rueda atornillado. Ruedas antihuella.

Rodillos guía y ruedas fijas de chapa de acero, versión estándar

Planos



Nuestros productos

Rodillos guía y ruedas fijas de chapa de acero, versión estándar

Referencia	Descripción	Versión 1	Rodamiento de la rueda	A	B	B1	B2	B3	D	D1	H	L	L1	R	Capacidad de carga kg
K1764.100351	Ruedas fijas	sin sistema de bloqueo	cojinete de deslizamiento	-	35	60	-	85	100	9	125	100	80	-	200
K1764.125351	Ruedas fijas	sin sistema de bloqueo	cojinete de deslizamiento	-	40	60	-	85	125	9	150	100	80	-	200
K1764.150401	Ruedas fijas	sin sistema de bloqueo	cojinete de deslizamiento	-	45	80	75	110	150	11	190	140	105	-	400
K1764.200501	Ruedas fijas	sin sistema de bloqueo	cojinete de deslizamiento	-	50	80	75	110	200	11	235	140	105	-	400

Rodillos guía y ruedas fijas de chapa de acero, versión estándar

Nuestros productos

Referencia	Descripción	Versión 1	Rodamiento de la rueda	A	B	B1	B2	B3	D	D1	H	L	L1	R	Capacidad de carga kg
K1764.10035	Rodillo guía	sin sistema de bloqueo	cojinete de deslizamiento	36	35	60	-	85	100	9	125	100	80	86	200
K1764.12535	Rodillo guía	sin sistema de bloqueo	cojinete de deslizamiento	40	40	60	-	85	125	9	150	100	80	102,5	200
K1764.15040	Rodillo guía	sin sistema de bloqueo	cojinete de deslizamiento	60	45	80	75	110	150	11	190	140	105	135	400
K1764.20050	Rodillo guía	sin sistema de bloqueo	cojinete de deslizamiento	65	50	80	75	110	200	11	235	140	105	165	400
K1764.100352	Rodillo guía	con sistema de bloqueo stop-fix	cojinete de deslizamiento	36	35	60	-	85	100	9	125	100	80	86	200
K1764.125352	Rodillo guía	con sistema de bloqueo stop-fix	cojinete de deslizamiento	40	40	60	-	85	125	9	150	100	80	102,5	200
K1764.150402	Rodillo guía	con sistema de bloqueo stop-fix	cojinete de deslizamiento	60	45	80	75	110	150	11	190	140	105	135	400
K1764.200502	Rodillo guía	con sistema de bloqueo stop-fix	cojinete de deslizamiento	65	50	80	75	110	200	11	235	140	105	165	400