

Rodillos guía y ruedas fijas de chapa de acero, versión media

Descripción del artículo/Imágenes del producto



Descripción

Material:

Carcasa de chapa de acero.
Ruedas de elastómero-poliuretano de alta calidad.
Cuerpo de la rueda de fundición de aluminio a presión.

Versión:

Carcasa presionada. Carcasa guía con rodamiento de bolas de 2 piezas en la corona giratoria. Ruedas con rodamiento de bolas.

Indicación:

Eje de rueda atornillado.
Rodillos guía y ruedas fijas con placa roscada.

Aplicación:

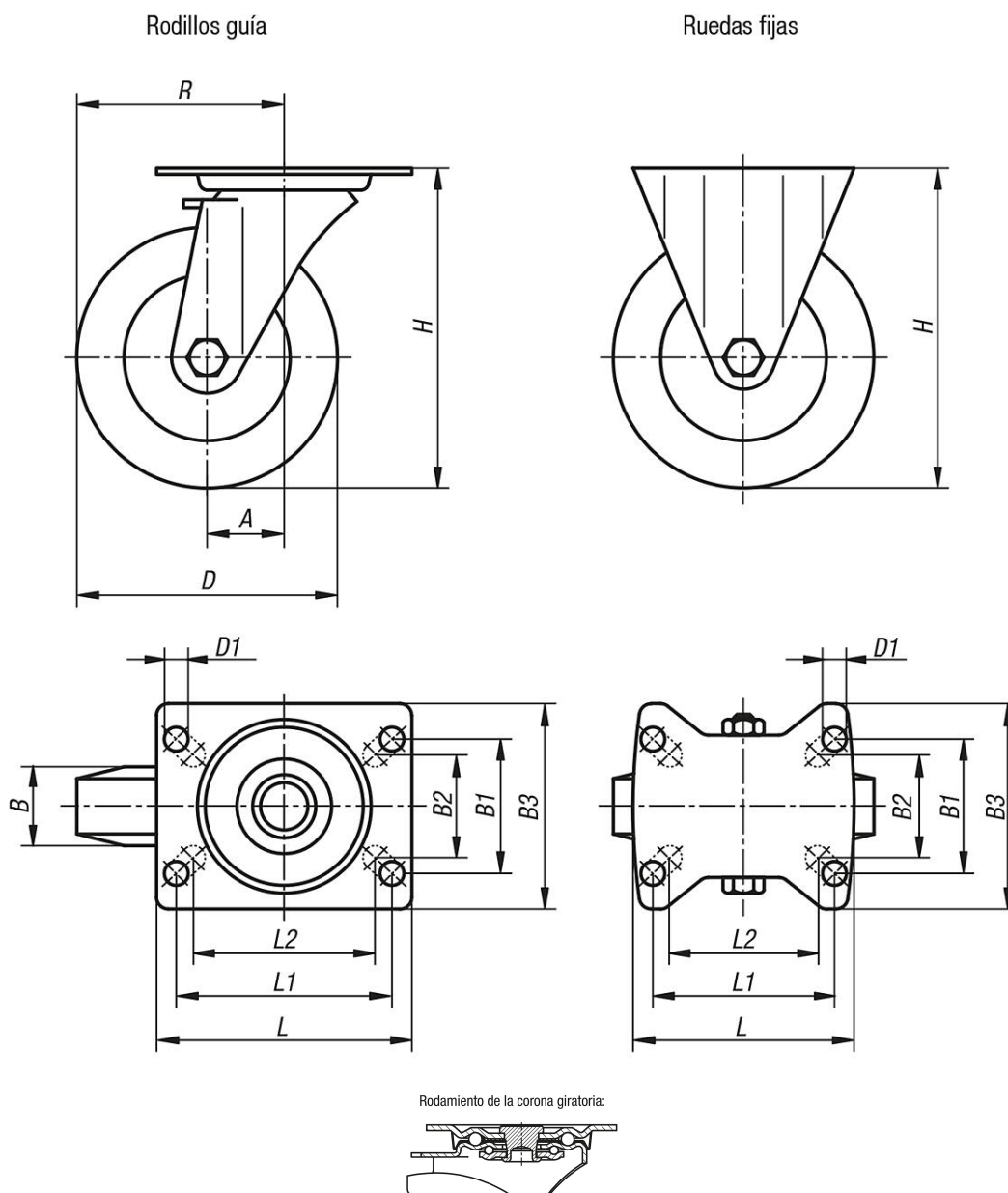
Con el sistema de manejo, se pueden transportar cargas pesadas con facilidad de A a B. Con la nueva serie de ruedas diseñada para aplicaciones con cargas elevadas en la logística interna, se reducen las resistencias a la rodadura y a la inclinación.

Rango de temperatura:

De -25 °C a +70 °C

Rodillos guía y ruedas fijas de chapa de acero, versión media

Planos



Nuestros productos

Rodillos guía y ruedas fijas de chapa de acero, versión media

Referencia	Descripción	Versión 1	Rodamiento de la rueda	A	B	B1	B2	B3	D	D1	H	L	L1	L2	R	Capacidad de carga kg
K1765.101000401	Ruedas fijas	sin sistema de bloqueo	rodamiento de bolas	-	40	60	55	85	100	9	125	100	80	76	-	200
K1765.101250401	Ruedas fijas	sin sistema de bloqueo	rodamiento de bolas	-	40	60	55	85	125	9	150	100	80	76	-	200
K1765.101500501	Ruedas fijas	sin sistema de bloqueo	rodamiento de bolas	-	50	80	75	110	150	11	190	140	105	-	-	400
K1765.101600501	Ruedas fijas	sin sistema de bloqueo	rodamiento de bolas	-	50	80	75	110	160	11	195	140	105	-	-	400
K1765.102000501	Ruedas fijas	sin sistema de bloqueo	rodamiento de bolas	-	50	80	75	110	200	11	235	140	105	-	-	400
K1765.10100040	Rodillo guía	sin sistema de bloqueo	rodamiento de bolas	36	40	60	55	85	100	9	125	100	80	76	86	200
K1765.10125040	Rodillo guía	sin sistema de bloqueo	rodamiento de bolas	40	40	60	55	85	125	9	150	100	80	76	102,5	200
K1765.10150050	Rodillo guía	sin sistema de bloqueo	rodamiento de bolas	60	50	80	75	110	150	11	190	140	105	-	135	400
K1765.10160050	Rodillo guía	sin sistema de bloqueo	rodamiento de bolas	60	50	80	75	110	160	11	195	140	105	-	140	400
K1765.10200050	Rodillo guía	sin sistema de bloqueo	rodamiento de bolas	65	50	80	75	110	200	11	235	140	105	-	165	400

Rodillos guía y ruedas fijas de chapa de acero, versión media

Nuestros productos

Referencia	Descripción	Versión 1	Rodamiento de la rueda	A	B	B1	B2	B3	D	D1	H	L	L1	L2	R	Capacidad de carga kg
K1765.101000402	Rodillo guía	con sistema de bloqueo stop-fix	rodamiento de bolas	36	40	60	55	85	100	9	125	100	80	76	86	200
K1765.101250402	Rodillo guía	con sistema de bloqueo stop-fix	rodamiento de bolas	40	40	60	55	85	125	9	150	100	80	76	102,5	200
K1765.101500502	Rodillo guía	con sistema de bloqueo stop-fix	rodamiento de bolas	60	50	80	75	110	150	11	190	140	105	-	135	400
K1765.101600502	Rodillo guía	con sistema de bloqueo stop-fix	rodamiento de bolas	60	50	80	75	110	160	11	195	140	105	-	140	400
K1765.102000502	Rodillo guía	con sistema de bloqueo stop-fix	rodamiento de bolas	65	50	80	75	110	200	11	235	140	105	-	165	400