

Rodillos guía y ruedas fijas de chapa de acero versión pesada

Descripción del artículo/Imágenes del producto



Descripción

Material:

Carcasa de chapa de acero.
Ruedas de elastómero-poliuretano de alta calidad.
Cuerpo de la rueda de fundición de aluminio a presión.

Versión:

Carcasa presionada. Carcasa guía con rodamiento de bolas de 2 piezas en la corona giratoria. Ruedas con rodamiento de bolas.

Indicación:

Eje de rueda atornillado.
Rodillos guía y ruedas fijas con placa roscada.

Aplicación:

Con el sistema de manejo, se pueden transportar cargas pesadas con facilidad de A a B. Con la nueva serie de ruedas diseñada para aplicaciones con cargas elevadas en la logística interna, se reducen las resistencias a la rodadura y a la inclinación.

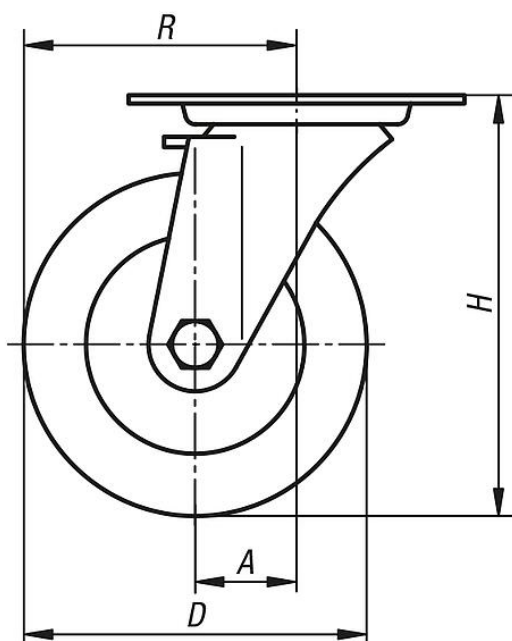
Rango de temperatura:

De -25 °C a +70 °C

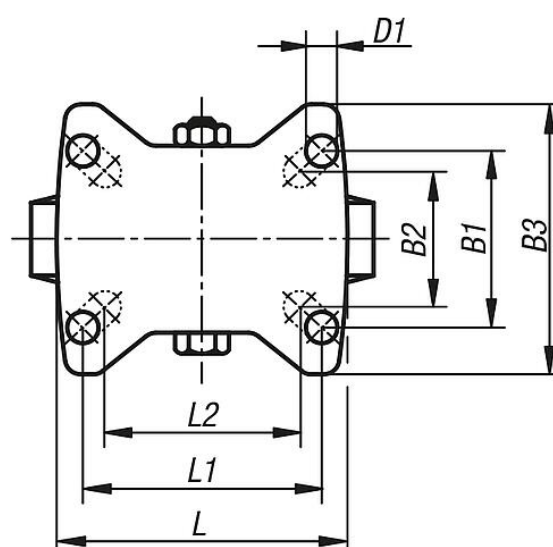
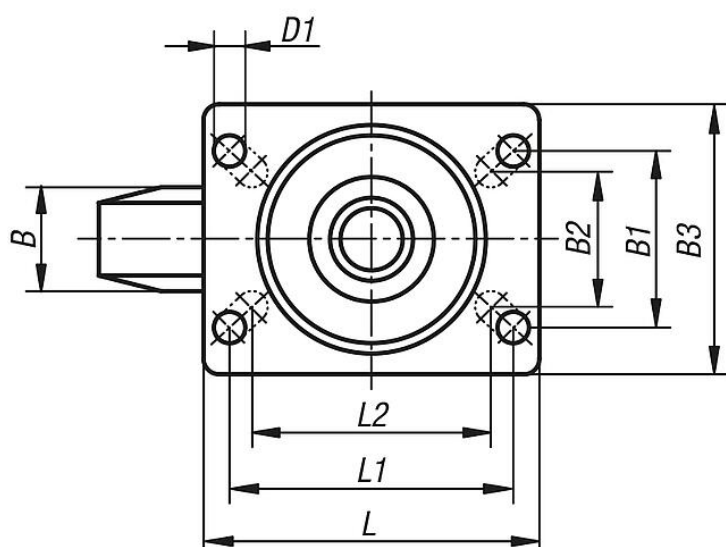
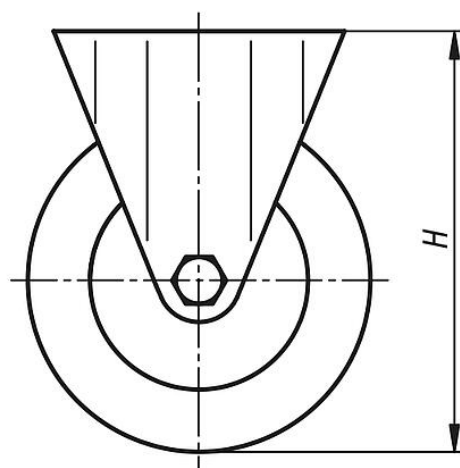
Rodillos guía y ruedas fijas de chapa de acero versión pesada

Planos

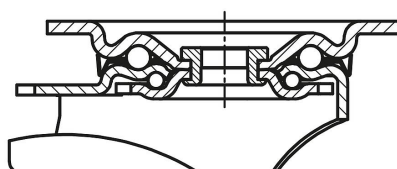
Rodillos guía



Ruedas fijas



Rodamiento de la corona giratoria:



Nuestros productos

Rodillos guía y ruedas fijas de chapa de acero versión pesada

Rodillos guía y ruedas fijas de chapa de acero versión pesada

Nuestros productos

Referencia	Descripción	Versión 1	Rodamiento de la rueda	A	B	B1	B2	B3	D	D1	H	L	L1	L2	R	Capacidad de carga kg
K1788.1010004011	Ruedas fijas	sin sistema de bloqueo	rodamiento de bolas	-	40	60	55	85	100	9	130	100	80	76	-	350
K1788.1010004013	Ruedas fijas	sin sistema de bloqueo	rodamiento de bolas	-	40	80	75	110	100	11	130	140	105	-	-	350
K1788.1012504011	Ruedas fijas	sin sistema de bloqueo	rodamiento de bolas	-	40	60	55	85	125	9	155	100	80	76	-	350
K1788.1012504013	Ruedas fijas	sin sistema de bloqueo	rodamiento de bolas	-	40	80	75	110	125	11	155	140	105	-	-	350
K1788.101500501	Ruedas fijas	sin sistema de bloqueo	rodamiento de bolas	-	50	80	75	110	150	11	197	140	105	-	-	500
K1788.101600501	Ruedas fijas	sin sistema de bloqueo	rodamiento de bolas	-	50	80	75	110	160	11	202	140	105	-	-	550
K1788.102000501	Ruedas fijas	sin sistema de bloqueo	rodamiento de bolas	-	50	80	75	110	200	11	245	140	105	-	-	600
K1788.101000401	Rodillo guía	sin sistema de bloqueo	rodamiento de bolas	45	40	60	55	85	100	9	130	100	80	76	95	350
K1788.101000403	Rodillo guía	sin sistema de bloqueo	rodamiento de bolas	45	40	80	75	110	100	11	130	140	105	-	95	350
K1788.101250401	Rodillo guía	sin sistema de bloqueo	rodamiento de bolas	48	40	60	55	85	125	9	155	100	80	76	110,5	350
K1788.101250403	Rodillo guía	sin sistema de bloqueo	rodamiento de bolas	48	40	80	75	110	125	11	155	140	105	-	110,5	350
K1788.10150050	Rodillo guía	sin sistema de bloqueo	rodamiento de bolas	63	50	80	75	110	150	11	197	140	105	-	138	500
K1788.10160050	Rodillo guía	sin sistema de bloqueo	rodamiento de bolas	63	50	80	75	110	160	11	202	140	105	-	143	550
K1788.10200050	Rodillo guía	sin sistema de bloqueo	rodamiento de bolas	65	50	80	75	110	200	11	245	140	105	-	165	600
K1788.1010004021	Rodillo guía	con sistema de bloqueo stop-fix	rodamiento de bolas	45	40	60	55	85	100	9	130	100	80	76	95	350
K1788.1010004023	Rodillo guía	con sistema de bloqueo stop-fix	rodamiento de bolas	45	40	80	75	110	100	11	130	140	105	-	95	350
K1788.1012504021	Rodillo guía	con sistema de bloqueo stop-fix	rodamiento de bolas	48	40	60	55	85	125	9	155	100	80	76	110,5	350
K1788.1012504023	Rodillo guía	con sistema de bloqueo stop-fix	rodamiento de bolas	48	40	80	75	110	125	11	155	140	105	-	110,5	350
K1788.101500502	Rodillo guía	con sistema de bloqueo stop-fix	rodamiento de bolas	63	50	80	75	110	150	11	197	140	105	-	138	500
K1788.101600502	Rodillo guía	con sistema de bloqueo stop-fix	rodamiento de bolas	63	50	80	75	110	160	11	202	140	105	-	143	550
K1788.102000502	Rodillo guía	con sistema de bloqueo stop-fix	rodamiento de bolas	65	50	80	75	110	200	11	245	140	105	-	165	600