

## Rodillos guía y ruedas fijas de chapa de acero con neumáticos de goma blanda

Descripción del artículo/Imágenes del producto



### Descripción

#### Material:

Carcasa de chapa de acero.

Ruedas de goma maciza elástica de alta calidad.

Cuerpo de la rueda de alta calidad de poliamida resistente a fracturas ( $\emptyset$  de rueda 100 y 125 mm) o de fundición de aluminio a presión ( $\emptyset$  de rueda a partir de 150 mm).

#### Versión:

Carcasa presionada. Carcasa guía con rodamiento de bolas de 2 piezas en la corona giratoria. Ruedas con rodamiento de bolas.

#### Indicación:

Eje de rueda atornillado.

Rodillos guía y ruedas fijas con placa roscada.

#### Aplicación:

Máximo confort de conducción, amortiguación excelente del material transportado.

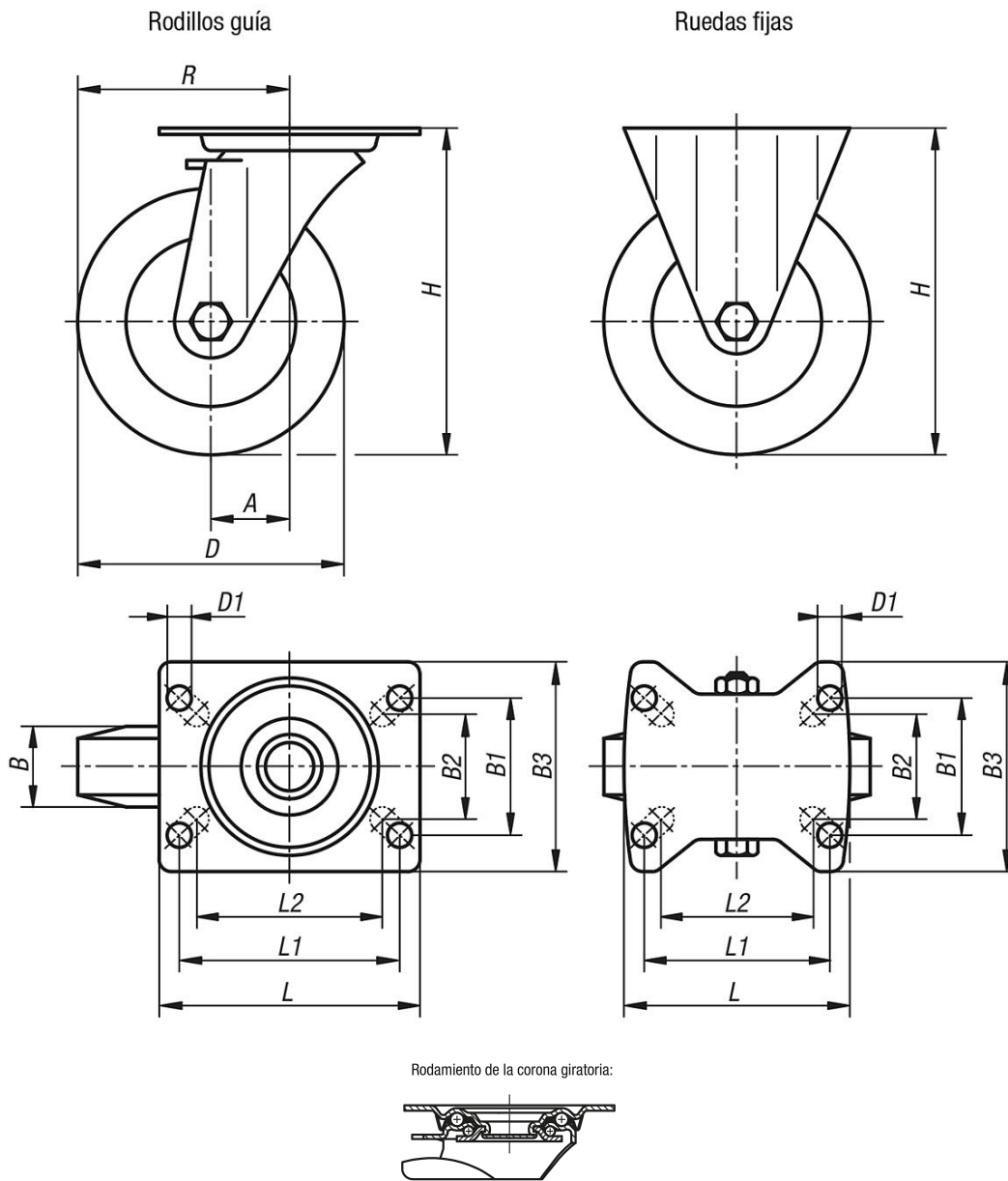
En todas las aplicaciones se puede garantizar una notable reducción del ruido mediante la nueva serie de goma blanda.

#### Rango de temperatura:

De -25 °C a +80 °C.

# Rodillos guía y ruedas fijas de chapa de acero con neumáticos de goma blanda

Planos



## Nuestros productos

### Rodillos guía y ruedas fijas de chapa de acero con neumáticos de goma blanda

Referencia	Descripción	Versión 1	Rodamiento de la rueda	A	B	B1	B2	B3	D	D1	H	L	L1	L2	R	Capacidad de carga kg
K1766.101000401	Ruedas fijas	sin sistema de bloqueo	rodamiento de bolas	-	40	60	55	85	100	9	125	100	80	76	-	150
K1766.101250401	Ruedas fijas	sin sistema de bloqueo	rodamiento de bolas	-	40	60	55	85	125	9	150	100	80	76	-	150
K1766.101500401	Ruedas fijas	sin sistema de bloqueo	rodamiento de bolas	-	40	80	75	110	150	11	190	140	105	-	-	280
K1766.101600501	Ruedas fijas	sin sistema de bloqueo	rodamiento de bolas	-	50	80	75	110	160	11	195	140	105	-	-	300
K1766.102000501	Ruedas fijas	sin sistema de bloqueo	rodamiento de bolas	-	50	80	75	110	200	11	235	140	105	-	-	300
K1766.10100040	Rodillo guía	sin sistema de bloqueo	rodamiento de bolas	36	40	60	55	85	100	9	125	100	80	76	86	150
K1766.10125040	Rodillo guía	sin sistema de bloqueo	rodamiento de bolas	40	40	60	55	85	125	9	150	100	80	76	102,5	150
K1766.10150040	Rodillo guía	sin sistema de bloqueo	rodamiento de bolas	54	40	80	75	110	150	11	190	140	105	-	129	280
K1766.10160050	Rodillo guía	sin sistema de bloqueo	rodamiento de bolas	54	50	80	75	110	160	11	195	140	105	-	134	300
K1766.10200050	Rodillo guía	sin sistema de bloqueo	rodamiento de bolas	54	50	80	75	110	200	11	235	140	105	-	154	300
K1766.101000402	Rodillo guía	con sistema de bloqueo stop-fix	rodamiento de bolas	36	40	60	55	85	100	9	125	100	80	76	86	150

# Rodillos guía y ruedas fijas de chapa de acero con neumáticos de goma blanda

## Nuestros productos

Referencia	Descripción	Versión 1	Rodamiento de la rueda	A	B	B1	B2	B3	D	D1	H	L	L1	L2	R	Capacidad de carga kg
<b>K1766.101250402</b>	Rodillo guía	con sistema de bloqueo stop-fix	rodamiento de bolas	40	40	60	55	85	125	9	150	100	80	76	102,5	150
<b>K1766.101500402</b>	Rodillo guía	con sistema de bloqueo stop-fix	rodamiento de bolas	54	50	80	75	110	150	11	190	140	105	-	129	280
<b>K1766.101600502</b>	Rodillo guía	con sistema de bloqueo stop-fix	rodamiento de bolas	54	50	80	75	110	160	11	195	140	105	-	134	300
<b>K1766.102000502</b>	Rodillo guía	con sistema de bloqueo stop-fix	rodamiento de bolas	54	50	80	75	110	200	11	235	140	105	-	154	300