

Rodillos guía y ruedas fijas de acero soldado, versión pesada

Descripción del artículo/Imágenes del producto



Descripción

Material:

Carcasa con construcción soldada de acero sólida. Ruedas con cuerpo de soldadura de acero y superficie de rodadura de Extrathane.

Versión:

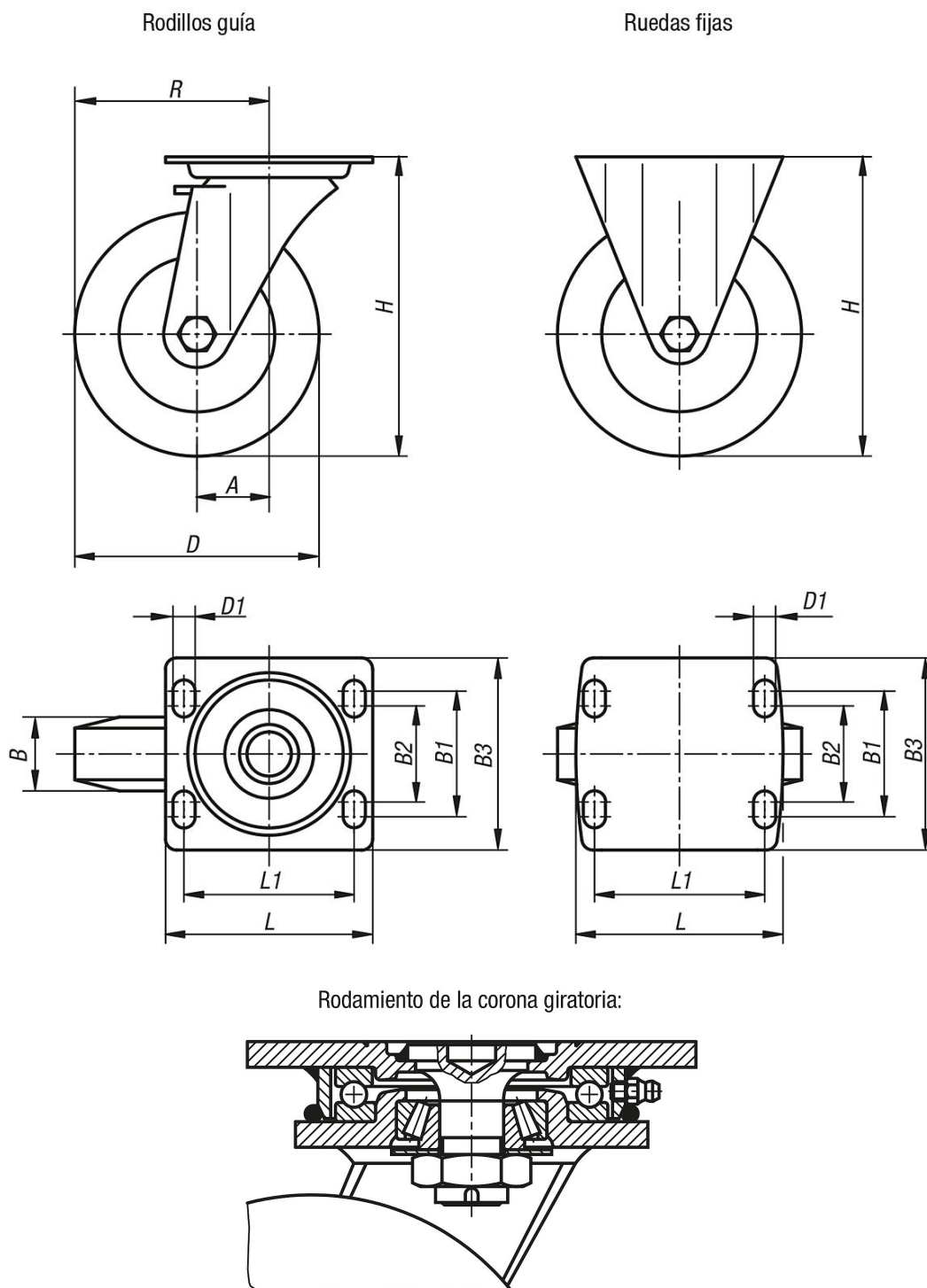
La carcasa es una sólida construcción soldada de acero; carcasa de los rodillos guía con rodamiento axial ranurado de bolas DIN 711 y rodamiento de rodillos cónicos DIN 720 en la corona giratoria, a prueba de salpicaduras y de polvo, con racor de lubricación. Ruedas con rodamiento de bolas de precisión.

Indicación:

Pernos soldados, atornillados y asegurados. Eje de rueda atornillado.

Rodillos guía y ruedas fijas de acero soldado, versión pesada

Planos



Nuestros productos

Rodillos guía y ruedas fijas de acero soldado, versión pesada

Referencia	Descripción	Versión 1	Rodamiento de la rueda	A	B	B1	B2	B3	D	D1	H	L	L1	R	Capacidad de carga kg
K1769.160501	Ruedas fijas	sin sistema de bloqueo	rodamiento de bolas	-	50	80	75	110	160	11	205	140	105	-	700
K1769.200501	Ruedas fijas	sin sistema de bloqueo	rodamiento de bolas	-	50	80	75	110	200	11	245	140	105	-	1000

Rodillos guía y ruedas fijas de acero soldado, versión pesada

Nuestros productos

Referencia	Descripción	Versión 1	Rodamiento de la rueda	A	B	B1	B2	B3	D	D1	H	L	L1	R	Capacidad de carga kg
K1769.250601	Ruedas fijas	sin sistema de bloqueo	rodamiento de bolas	-	60	105	-	140	250	14	305	175	140	-	1350
K1769.16050	Rodillo guía	sin sistema de bloqueo	rodamiento de bolas	55	50	80	75	110	160	11	205	140	105	135	700
K1769.20050	Rodillo guía	sin sistema de bloqueo	rodamiento de bolas	60	50	80	75	110	200	11	245	140	105	160	1000
K1769.25060	Rodillo guía	sin sistema de bloqueo	rodamiento de bolas	75	60	105	-	140	250	14	305	175	140	200	1350
K1769.160502	Rodillo guía	con sistema de bloqueo stop-top	rodamiento de bolas	55	50	80	75	110	160	11	205	140	105	135	700
K1769.200502	Rodillo guía	con sistema de bloqueo stop-top	rodamiento de bolas	60	50	80	75	110	200	11	245	140	105	160	1000
K1769.250602	Rodillo guía	con sistema de bloqueo stop-top	rodamiento de bolas	75	60	105	-	140	250	14	305	175	140	200	1350