

## Rodillos guía y ruedas fijas de chapa de acero, versión pesada

### Descripción del artículo/Imágenes del producto



### Descripción

**Material:**

Carcasa de chapa de acero fuerte, ruedas de PA 6.

**Versión:**

Carcasa presionada. Carcasa de los rodillos guía con horquilla y placa de fondo pesadas, con perno muy estable, atornillado y asegurado. La corona giratoria presenta un refuerzo adicional con semicojinetes endurecidos con una forma especial. Ruedas con cojinete de deslizamiento.

**Indicación:**

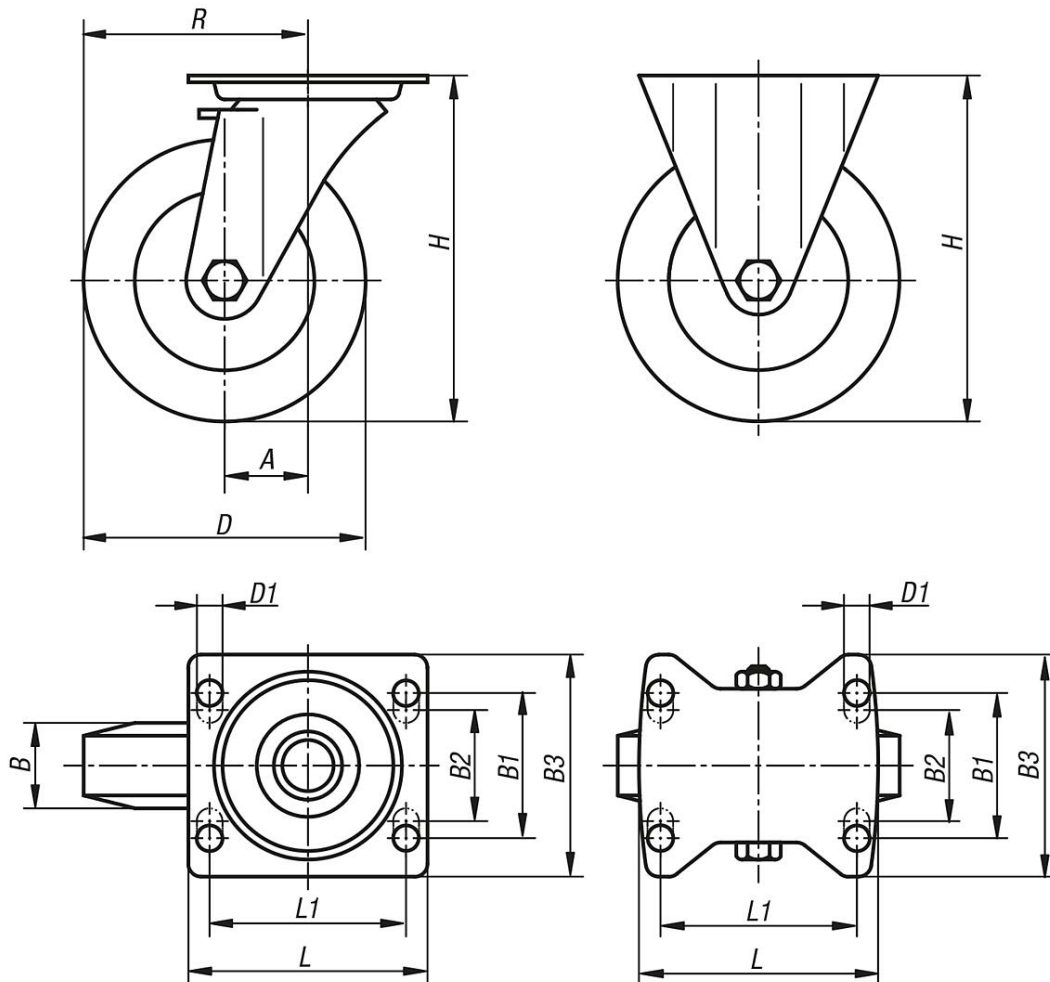
Eje de rueda atornillado. Las ruedas son especialmente resistentes a los golpes y a los impactos, y presentan una alta resistencia a la abrasión.

# Rodillos guía y ruedas fijas de chapa de acero, versión pesada

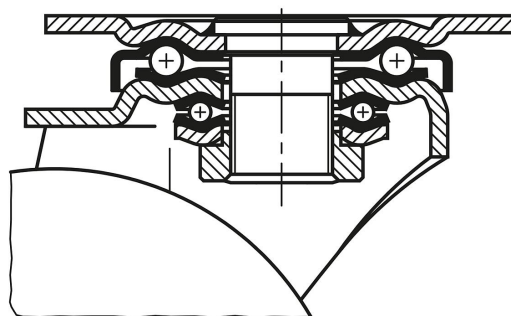
Planos

Rodillos guía

Ruedas fijas



Rodamiento de la corona giratoria:



## Nuestros productos

### Rodillos guía y ruedas fijas de chapa de acero, versión pesada

Referencia	Descripción	Versión 1	Rodamiento de la rueda	A	B	B1	B2	B3	D	D1	H	L	L1	R	Capacidad de carga kg
K1771.100371	Ruedas fijas	sin sistema de bloqueo	cojinete de deslizamiento	-	37	60	-	85	100	9	140	100	80	-	280

## Rodillos guía y ruedas fijas de chapa de acero, versión pesada

### Nuestros productos

Referencia	Descripción	Versión 1	Rodamiento de la rueda	A	B	B1	B2	B3	D	D1	H	L	L1	R	Capacidad de carga kg
<b>K1771.125401</b>	Ruedas fijas	sin sistema de bloqueo	cojinete de deslizamiento	-	40	60	-	85	125	9	165	100	80	-	300
<b>K1771.150501</b>	Ruedas fijas	sin sistema de bloqueo	cojinete de deslizamiento	-	50	80	75	110	150	11	197	140	105	-	400
<b>K1771.200501</b>	Ruedas fijas	sin sistema de bloqueo	cojinete de deslizamiento	-	50	80	75	110	200	11	245	140	105	-	600
<b>K1771.10037</b>	Rodillo guía	sin sistema de bloqueo	cojinete de deslizamiento	45	37	60	-	85	100	9	140	100	80	95	280
<b>K1771.12540</b>	Rodillo guía	sin sistema de bloqueo	cojinete de deslizamiento	45	40	60	-	85	125	9	165	100	80	107,5	300
<b>K1771.15050</b>	Rodillo guía	sin sistema de bloqueo	cojinete de deslizamiento	65	50	80	75	110	150	11	197	140	105	140	400
<b>K1771.20050</b>	Rodillo guía	sin sistema de bloqueo	cojinete de deslizamiento	70	50	80	75	110	200	11	245	140	105	170	600
<b>K1771.100372</b>	Rodillo guía	con sistema de bloqueo stop-top	cojinete de deslizamiento	45	37	60	-	85	100	9	140	100	80	95	280
<b>K1771.125402</b>	Rodillo guía	con sistema de bloqueo stop-top	cojinete de deslizamiento	45	40	60	-	85	125	9	165	100	80	107,5	300
<b>K1771.150502</b>	Rodillo guía	con sistema de bloqueo stop-top	cojinete de deslizamiento	65	50	80	75	110	150	11	197	140	105	140	400
<b>K1771.200502</b>	Rodillo guía	con sistema de bloqueo stop-top	cojinete de deslizamiento	70	50	80	75	110	200	11	245	140	105	170	600