

Rodillos guía de chapa de acero versión compacta

Descripción del artículo/Imágenes del producto



Descripción

Material:

Carcasa de chapa de acero, cincado y pasivado en azul.

Rodillo de poliuretano, marrón claro, 92° Shore A

o de poliamida, blanco, 80° Shore D.

Versión:

Carcasa presionada.

Carcasa de los rodillos guía con rodamiento de bolas de 2 piezas en corona giratoria y protección de bola.

Rodillo con dos rodamientos de bolas montados.

Indicación:

Eje de rueda atornillado.

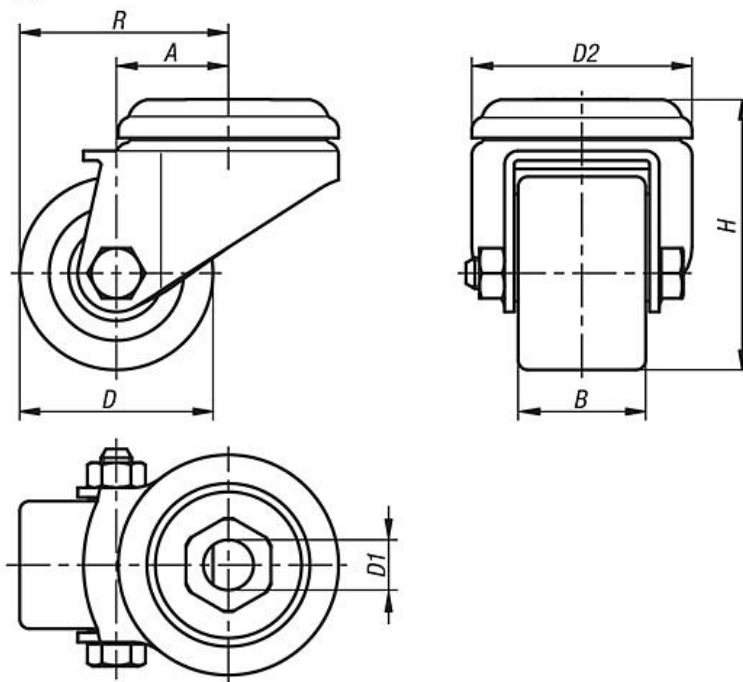
Rodillo de poliuretano: marcha silenciosa, escasa resistencia a la rodadura, elástico, cuidadoso con el suelo, muy resistente a la abrasión, sin decoloración por contacto.

Rodillo de poliamida: resistencia a la rodadura y a la torsión muy escasa, marcha ligera sobre suelos lisos, muy resistente a la abrasión.

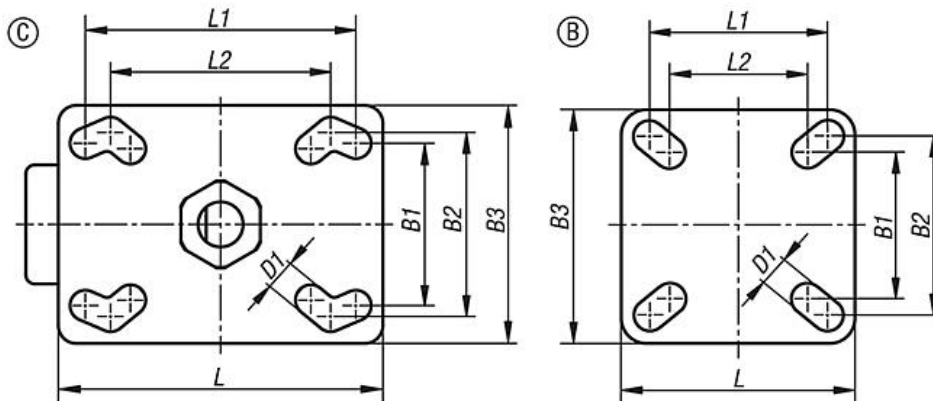
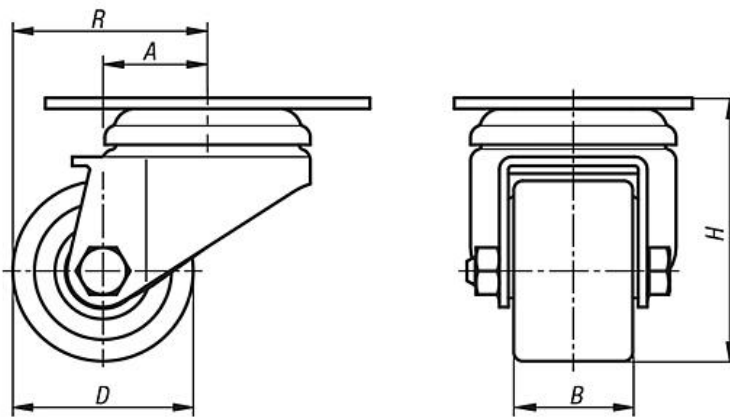
Rodillos guía de chapa de acero versión compacta

Planos

Ⓐ agujero posterior



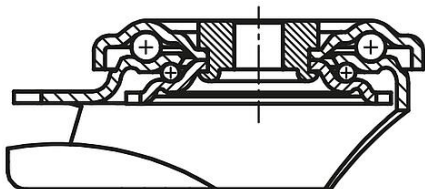
placa roscada



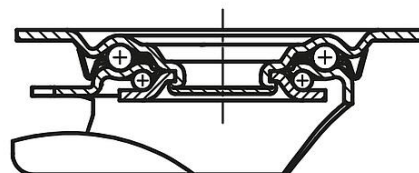
Rodillos guía de chapa de acero versión compacta

Planos

Rodamiento de la corona giratoria:
agujero posterior



Rodamiento de la corona giratoria:
placa roscada



Nuestros productos

Rodillos guía de chapa de acero versión compacta

Referencia	Forma	Descripción	Versión 1	Rodamiento de la rueda	Material del rodillo	A	B	B1	B2	B3	D	D1	D2	H	L	L1	L2	R	Capacidad de carga kg
K1774.0352701	A	Rodillo guía	sin sistema de bloqueo	rodamiento de bolas	poliuretano	15	27	-	-	-	35	11	43	50	-	-	-	32,5	100
K1774.0352802	A	Rodillo guía	sin sistema de bloqueo	rodamiento de bolas	poliamida	15	28	-	-	-	35	11	43	50	-	-	-	32,5	100
K1774.0503301	A	Rodillo guía	sin sistema de bloqueo	rodamiento de bolas	poliuretano	29	33	-	-	-	50	13	57	70	-	-	-	54	150
K1774.0503202	A	Rodillo guía	sin sistema de bloqueo	rodamiento de bolas	poliamida	29	32	-	-	-	50	13	57	70	-	-	-	54	150
K1774.0352711	B	Rodillo guía	sin sistema de bloqueo	rodamiento de bolas	poliuretano	15	27	38	48	60	35	6,2	-	52	60	48	38	32,5	100
K1774.0352812	B	Rodillo guía	sin sistema de bloqueo	rodamiento de bolas	poliamida	15	28	38	48	60	35	6,2	-	52	60	48	38	32,5	100
K1774.0503311	C	Rodillo guía	sin sistema de bloqueo	rodamiento de bolas	poliuretano	29	33	45	51	66	50	8,5	-	73	90	75	61	54	150
K1774.0503212	C	Rodillo guía	sin sistema de bloqueo	rodamiento de bolas	poliamida	29	32	45	51	66	50	8,5	-	73	90	75	61	54	150