

## Rodillos guía y ruedas fijas de acero inoxidable para áreas estériles

### Descripción del artículo/Imágenes del producto



### Descripción

**Material:**

Carcasa de acero inoxidable 1.4301.

Ruedas de poliuretano termoplástico de alta calidad.

Cuerpo de la rueda de poliamida de alta calidad.

**Versión:**

Carcasa presionada. Carcasa de los rodillos guía con rodamiento de bolas de 2 piezas en la corona giratoria. Ruedas con cojinete de deslizamiento.

**Indicación:**

Eje de rueda atornillado.

Rodillos guía y ruedas fijas con placa roscada.

**Aplicación:**

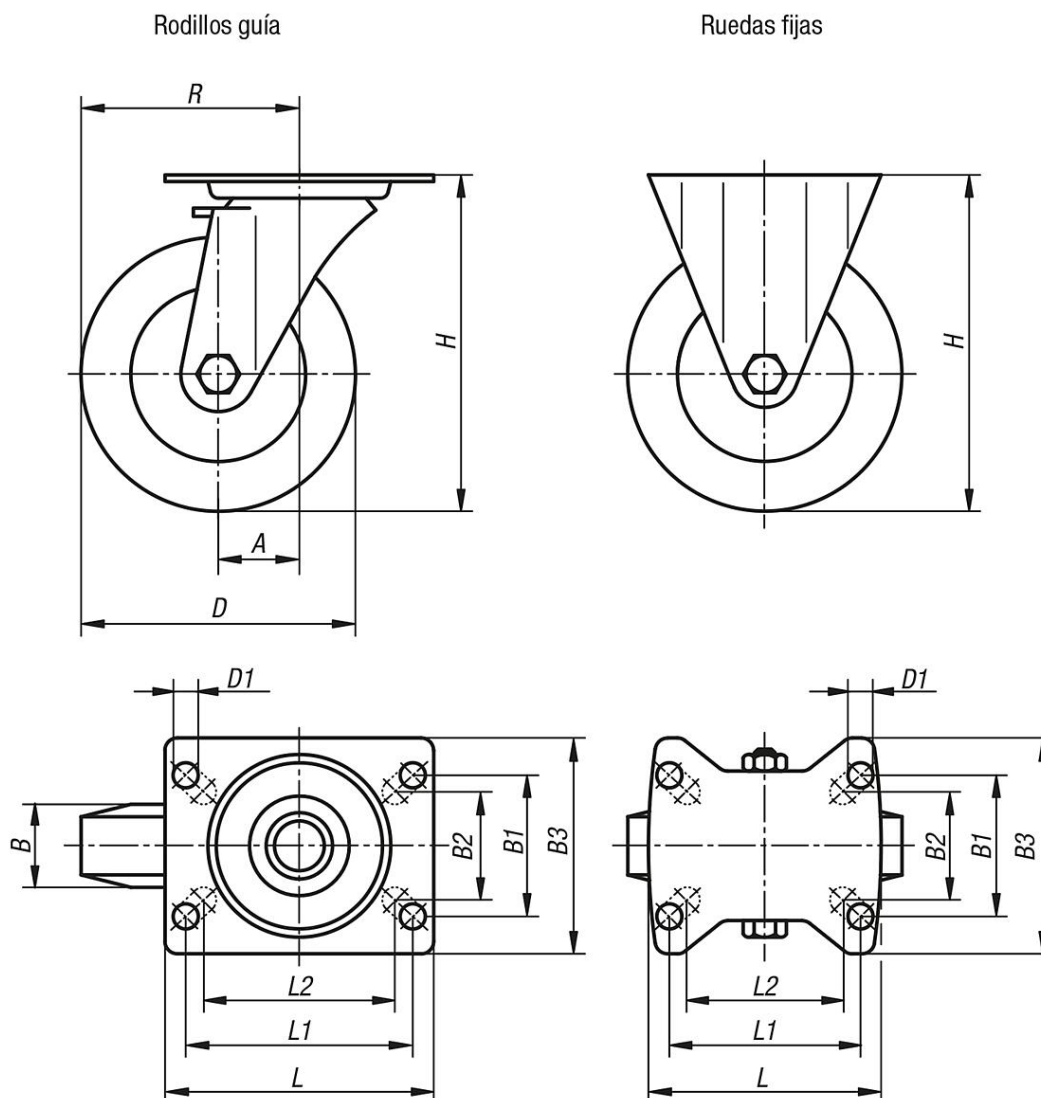
Las cargas se pueden transportar en áreas con elevados requisitos de higiene que absorben el ruido y tienen un máximo confort de conducción.

**Rango de temperatura:**

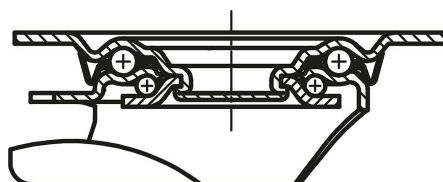
-20 °C - +70 °C.

# Rodillos guía y ruedas fijas de acero inoxidable para áreas estériles

Planos



Rodamiento de la corona giratoria:



## Nuestros productos

### Rodillos guía y ruedas fijas de acero inoxidable para áreas estériles

Referencia	Descripción	Versión 1	Rodamiento de la rueda	A	B	B1	B2	B3	D	D1	H	L	L1	L2	R	Capacidad de carga kg
K1790.211000351	Ruedas fijas	sin sistema de bloqueo	cojinete de deslizamiento	-	35	60	55	85	100	9	125	100	80	76	-	200
K1790.211250401	Ruedas fijas	sin sistema de bloqueo	cojinete de deslizamiento	-	40	60	55	85	125	9	150	100	80	76	-	250
K1790.211600451	Ruedas fijas	sin sistema de bloqueo	cojinete de deslizamiento	-	45	80	75	110	160	11	195	140	105	-	-	400
K1790.212000501	Ruedas fijas	sin sistema de bloqueo	cojinete de deslizamiento	-	50	80	75	110	200	11	235	140	105	-	-	400

## Rodillos guía y ruedas fijas de acero inoxidable para áreas estériles

### Nuestros productos

Referencia	Descripción	Versión 1	Rodamiento de la rueda	A	B	B1	B2	B3	D	D1	H	L	L1	L2	R	Capacidad de carga kg
<b>K1790.21100035</b>	Rodillo guía	sin sistema de bloqueo	cojinete de deslizamiento	30	35	60	55	85	100	9	125	100	80	76	80	200
<b>K1790.21125040</b>	Rodillo guía	sin sistema de bloqueo	cojinete de deslizamiento	40	40	60	55	85	125	9	150	100	80	76	102,5	250
<b>K1790.21160045</b>	Rodillo guía	sin sistema de bloqueo	cojinete de deslizamiento	60	45	80	75	110	160	11	195	140	105	-	140	400
<b>K1790.21200050</b>	Rodillo guía	sin sistema de bloqueo	cojinete de deslizamiento	65	50	80	75	110	200	11	235	140	105	-	165	400
<b>K1790.211000352</b>	Rodillo guía	con sistema de bloqueo stop-fix	cojinete de deslizamiento	30	35	60	55	85	100	9	125	100	80	76	80	200
<b>K1790.211250402</b>	Rodillo guía	con sistema de bloqueo stop-fix	cojinete de deslizamiento	40	40	60	55	85	125	9	150	100	80	76	102,5	250
<b>K1790.211600452</b>	Rodillo guía	con sistema de bloqueo stop-fix	cojinete de deslizamiento	60	45	80	75	110	160	11	195	140	105	-	140	400
<b>K1790.212000502</b>	Rodillo guía	con sistema de bloqueo stop-fix	cojinete de deslizamiento	65	50	80	75	110	200	11	235	140	105	-	165	400