

Neumáticos macizos estándar sobre llantas de chapa de acero

Descripción del artículo/Imágenes del producto



Descripción

Material:

Llanta de chapa de acero.

Rueda con neumático de goma maciza estándar.

Versión:

Llanta cincada y cromada.

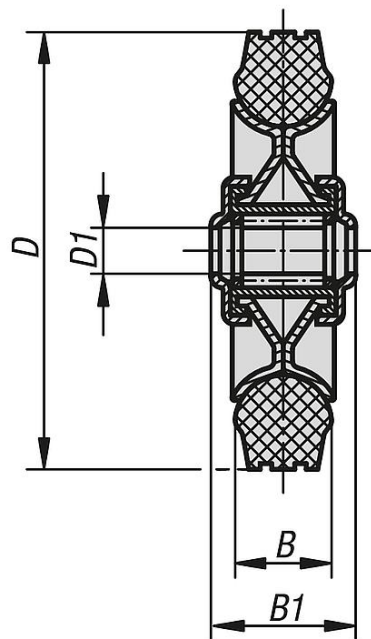
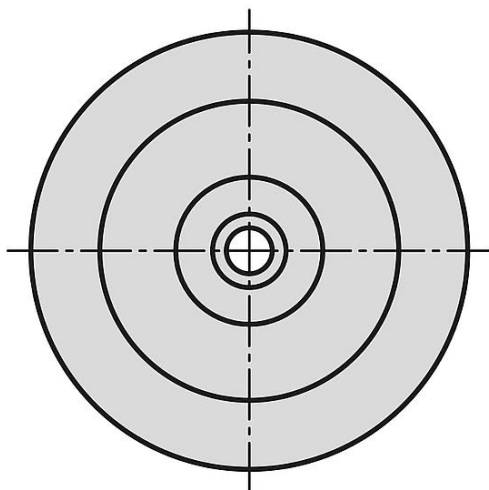
Neumático negro.

Indicación:

La construcción especial de estas llantas es extraordinariamente estable incluso en caso de impactos y golpes extremos. Baja resistencia a la rodadura.

Resistente a la temperatura de -30 °C a $+80\text{ °C}$. Ruedas adecuadas para K1761.

Planos



Nuestros productos

Neumáticos macizos estándar sobre llantas de chapa de acero

Referencia	Rodamiento de la rueda	D	D1	B	B1	Capacidad de carga kg
K1776.08025	rodamiento de rodillos	80	12	25	35	50
K1776.10030	rodamiento de rodillos	100	15	30	45	70
K1776.12538	rodamiento de rodillos	125	15	37,5	45	100
K1776.14038	rodamiento de rodillos	140	15	37,5	45	115
K1776.16040	rodamiento de rodillos	160	20	40	60	135
K1776.18050	rodamiento de rodillos	180	20	50	60	170
K1776.20050	rodamiento de rodillos	200	20	50	60	205

