

## Ruedas de aluminio con superficie de rodadura rellena

### Descripción del artículo/Imágenes del producto



### Descripción

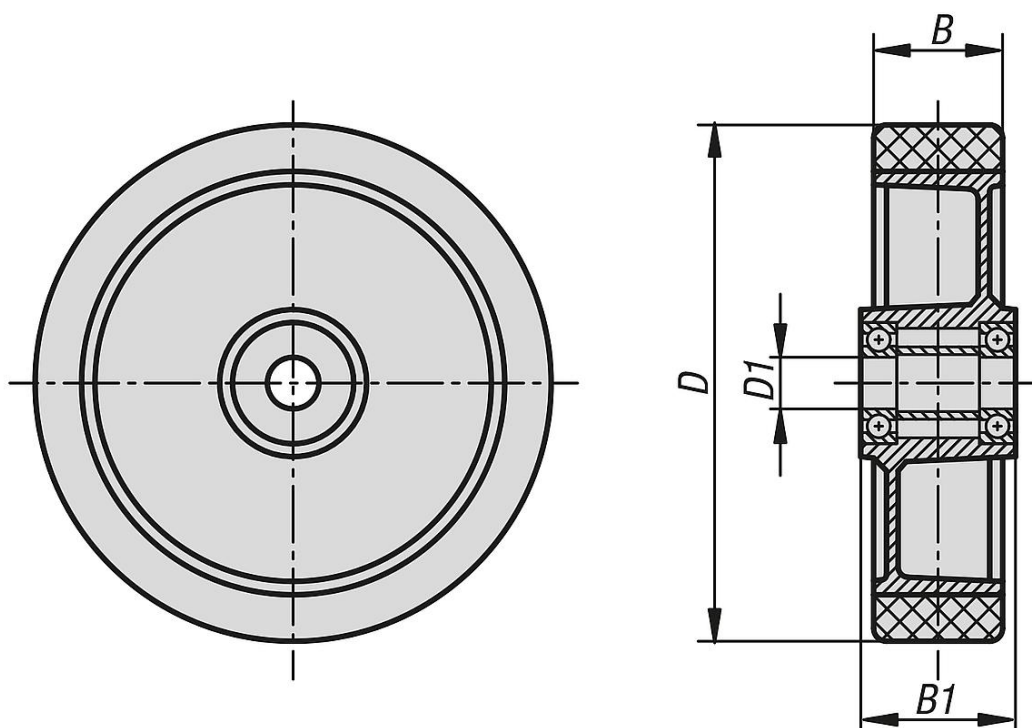
#### Material:

Cuerpo de la rueda de fundición de aluminio a presión.  
Superficie de rodadura de Extrathane.

#### Indicación:

Estas ruedas son elásticas, resistentes a la abrasión, cuidadosas con la superficie del suelo, silenciosas y de escasa resistencia a la rodadura.  
Ruedas adecuadas para K1767.

### Planos



### Nuestros productos

#### Ruedas de aluminio con superficie de rodadura rellena

Referencia	Rodamiento de la rueda	D	D1	B	B1	Capacidad de carga kg
K1780.10040	rodamiento de bolas	100	15	40	45	250
K1780.12540	rodamiento de bolas	125	15	40	45	350
K1780.16050	rodamiento de bolas	160	20	50	60	550
K1780.18050	rodamiento de bolas	180	20	50	60	600
K1780.20050	rodamiento de bolas	200	20	50	60	800

