

Rodillos para cargas pesadas

Descripción del artículo/Imágenes del producto



Descripción

Material:

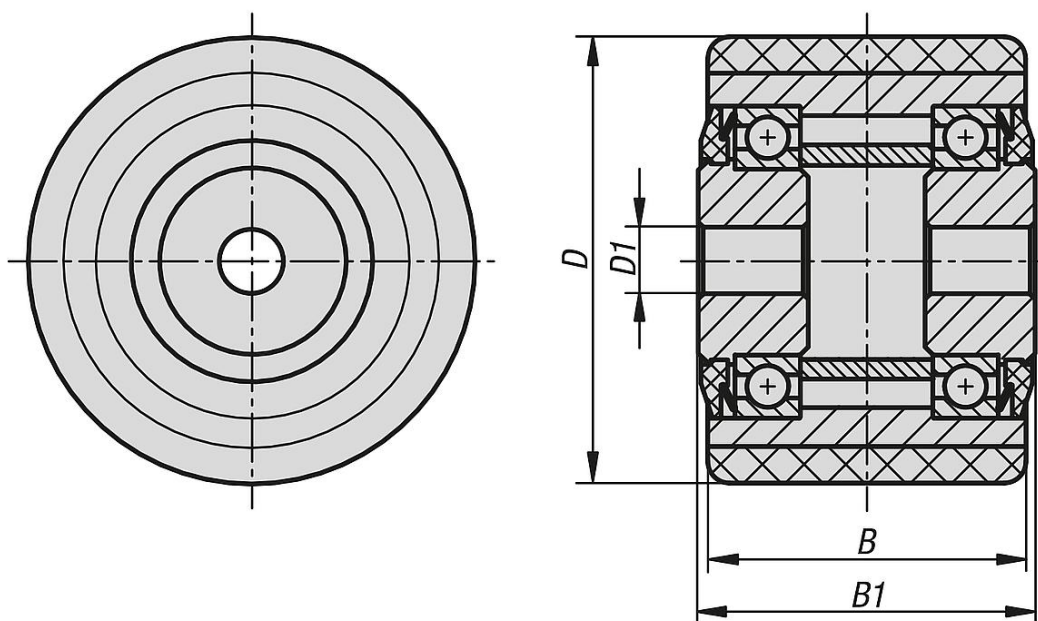
Cuerpo de la rueda de tubo de acero, con rodamiento de bolas. Superficie de rodadura de Extrathane, dureza 92° Shore A.

Indicación:

Rodamiento de bolas a prueba de salpicaduras. La superficie de rodadura está firmemente soldada. Estas ruedas no presentan decoloración por contacto, son resistentes a la abrasión, cuidadosas con la superficie del suelo, silenciosas y elásticas, poseen una elasticidad de resiliencia especialmente alta en caso de larga duración, así como una alta resistencia de corte y de desgarre, y presentan una escasa resistencia a la rodadura.

Ámbito de aplicación: carretillas elevadoras, apiladoras, etc.
Otros tamaños a petición.

Planos



Nuestros productos

Rodillos para cargas pesadas

Referencia	Rodamiento de la rueda	D	D1	B	B1	Capacidad de carga kg
K1781.0856020	rodamiento de bolas	85	20	60	65	450
K1781.0856025	rodamiento de bolas	85	25	60	65	450
K1781.0857520	rodamiento de bolas	85	20	75	80	570
K1781.0857525	rodamiento de bolas	85	25	75	80	570
K1781.0859525	rodamiento de bolas	85	25	95	100	720

