

## Ruedas para cargas pesadas cuerpo de la rueda soldado

### Descripción del artículo/Imágenes del producto



### Descripción

#### Material:

Cuerpo de la rueda con construcción soldada de acero, superficie de rodadura de Extrathane.

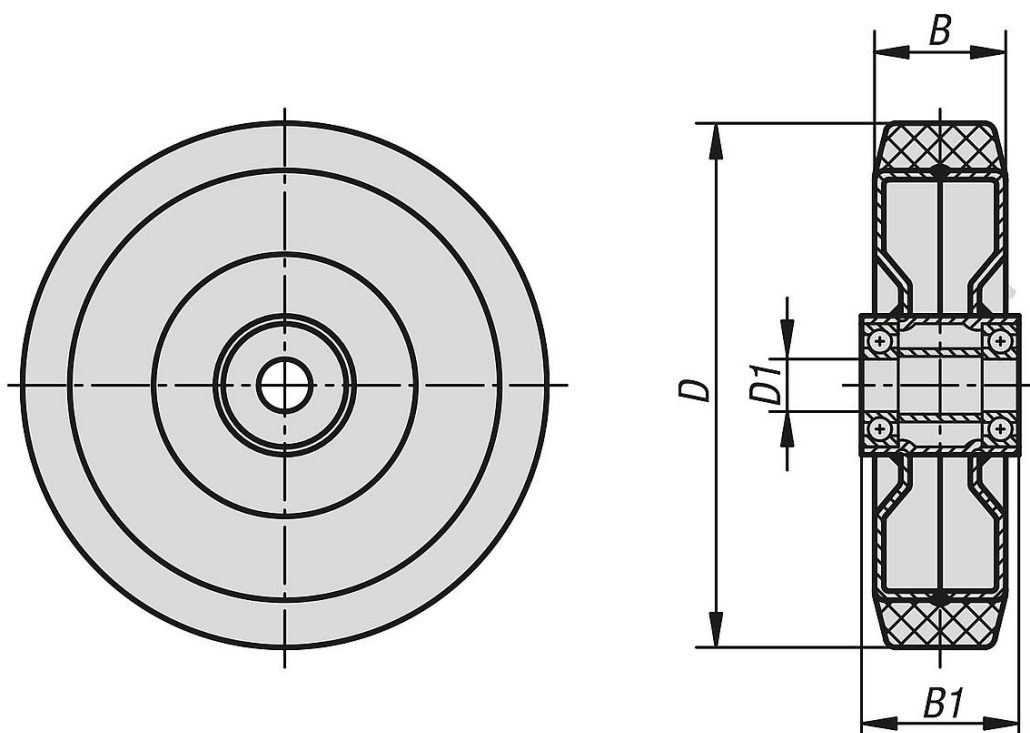
#### Indicación:

La superficie de rodadura de Extrathane es elástica, resistente a la abrasión, cuidadosa con la superficie del suelo y silenciosa, además de poseer una elasticidad de resiliencia especialmente alta en caso de larga duración.

Temperatura de aplicación de -40 °C a +80 °C.

Ruedas adecuadas para K1768 y K1769.

### Planos



### Nuestros productos

#### Ruedas para cargas pesadas cuerpo de la rueda soldado

Referencia	Rodamiento de la rueda	D	D1	B	B1	Capacidad de carga kg
K1782.12550	rodamiento de bolas	125	20	50	60	500
K1782.16050	rodamiento de bolas	160	20	50	60	700

## Ruedas para cargas pesadas cuerpo de la rueda soldado

### Nuestros productos

Referencia	Rodamiento de la rueda	D	D1	B	B1	Capacidad de carga kg
K1782.20050	rodamiento de bolas	200	20	50	60	1000
K1782.25060	rodamiento de bolas	250	25	60	70	1350