

## Ruedas de poliamida

### Descripción del artículo/Imágenes del producto



### Descripción

**Material:**

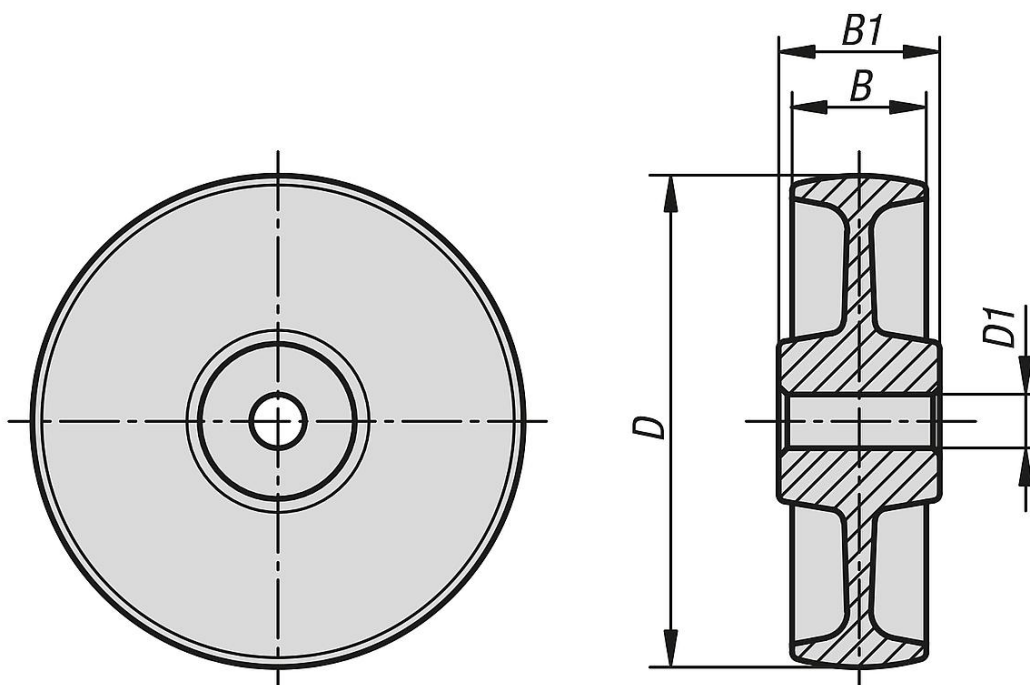
Poliamida.

**Indicación:**

Las ruedas de poliamida están protegidas contra rotura y son resistentes a la corrosión, a los golpes, a los impactos y a los productos químicos. Por lo demás, las ruedas presentan una alta resistencia a la abrasión y una escasa resistencia a la rodadura.

Otros tamaños con rodamiento de bolas a petición.

### Planos



### Nuestros productos

#### Ruedas de poliamida

Referencia	Rodamiento de la rueda	D	D1	B	B1	Capacidad de carga kg
K1783.07532	cojinete de deslizamiento	75	12	32	35	200
K1783.10037	cojinete de deslizamiento	100	15	37	45	280
K1783.12540	cojinete de deslizamiento	125	15	40	45	300
K1783.15050	cojinete de deslizamiento	150	20	50	60	400
K1783.20050	cojinete de deslizamiento	200	20	50	60	600

