

Piezas de presión laterales y muelle de plástico, pernos de presión de acero

Descripción del artículo/Imágenes del producto



Descripción

Material:

Manguito y muelle de plástico.
Perno de presión de acero.

Versión:

Perno de presión templado por cementación y bruñido.

Indicación:

Las piezas de presión laterales con resorte sirven para el posicionamiento, sujeción, retención y fijación de piezas de trabajo en aplicaciones en las que se puede generar más suciedad.

Por ejemplo: lacado y con chorro de arena.

Cálculo de medida X:

$Y > L1 - D1/2$, entonces $X = D1/2 - S$

$Y < L1 - D1/2$, entonces $X = D1/2 - S - ((L1 - D1/2 - Y) * 0,123)$

Fuerza del muelle ligera = muelles azules

Fuerza del muelle estándar = muelles rojos

Fuerza del muelle reforzada = muelles verdes

Montaje:

El manguito se presiona en la perforación.

Se recomienda humedecer el manguito antes del montaje.

Indicación sobre el dibujo:

- 1) Herramienta de montaje
- 2) Algunos tamaños tienen una forma de clavija distinta

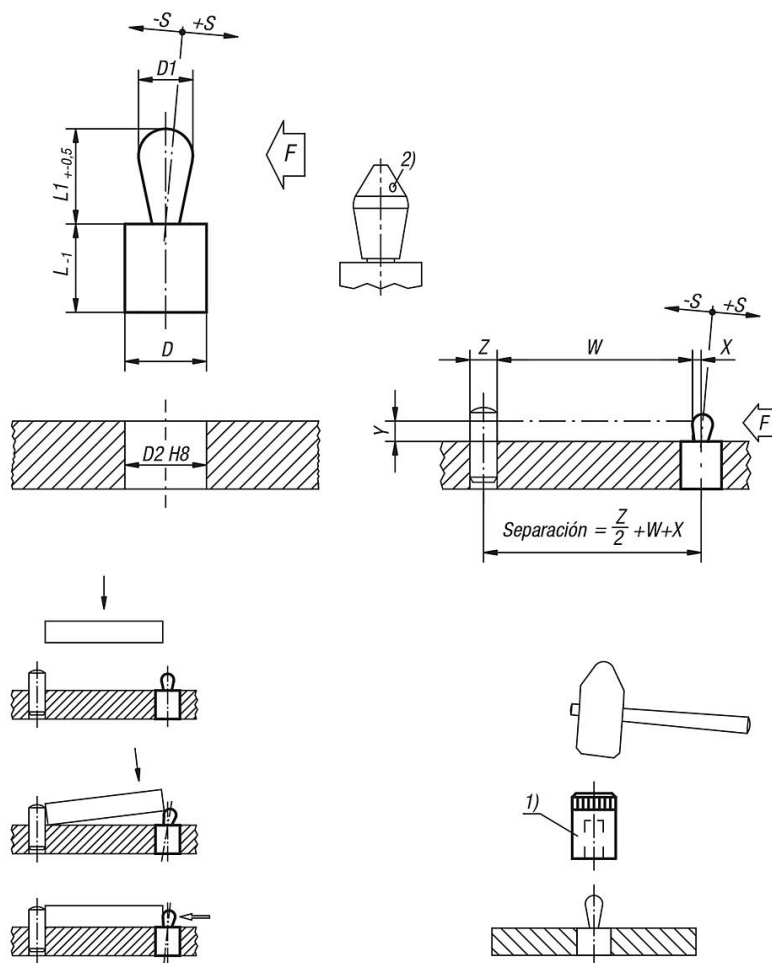
Y = Altura de pieza de trabajo

W = Longitud de pieza de trabajo

X = Medida de coordenadas

Z = Diámetro de tope

Piezas de presión laterales y muelle de plástico, pernos de presión de acero Planos



Nuestros productos

Referencia	Versión 1	Versión 2	D	D1	D2	L	L1	±S	F aprox. N	Referencia de la herramienta de montaje
K1733.100307	fuerza del muelle ligera	forma de clavija diferente	6	3	5,9	7	3,7	0,4	10	K1733.03
K1733.100409	fuerza del muelle ligera	-	8	4	7,9	9	5,2	0,6	15	K1733.04
K1733.100509	fuerza del muelle ligera	-	10	5	9,9	9	7,3	0,8	30	K1733.05
K1733.100609	fuerza del muelle ligera	-	10	6	9,9	9	10,3	1	20	K1733.05
K1733.200307	fuerza del muelle estándar	forma de clavija diferente	6	3	5,9	7	3,7	0,4	20	K1733.03
K1733.200409	fuerza del muelle estándar	-	8	4	7,9	9	5,2	0,6	30	K1733.04
K1733.200509	fuerza del muelle estándar	-	10	5	9,9	9	7,3	0,8	60	K1733.05
K1733.200609	fuerza del muelle estándar	-	10	6	9,9	9	10,3	1	30	K1733.05
K1733.200813	fuerza del muelle estándar	-	12	8	11,9	13	13,3	1,2	50	K1733.08
K1733.201016	fuerza del muelle estándar	-	16	10	15,9	16	16,9	1,6	80	K1733.10
K1733.300509	fuerza del muelle reforzada	-	10	5	9,9	9	7,3	0,8	90	K1733.05
K1733.300609	fuerza del muelle reforzada	-	10	6	9,9	9	10,3	1	60	K1733.05
K1733.300813	fuerza del muelle reforzada	-	12	8	11,9	13	13,3	1,2	100	K1733.08
K1733.301016	fuerza del muelle reforzada	-	16	10	15,9	16	16,9	1,6	160	K1733.10

**Piezas de presión laterales y muelle de plástico, pernos de presión de
acero**

Nuestros productos
