

Bases de cierre para cierres de cuarto de vuelta

Descripción del artículo/Imágenes del producto



Descripción

Material:

Fundición inyectada de cinc.

Versión:

Niquelado.

Indicación:

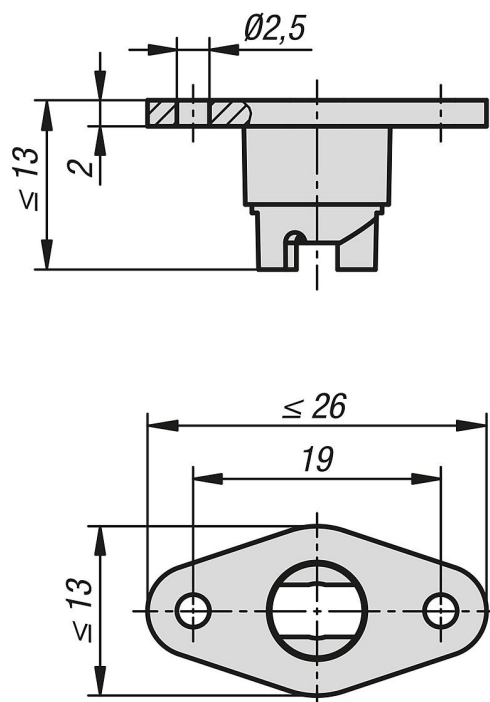
La base de cierre puede estar atornillada o remachada al bastidor.

Accesorios:

Cierres de cuarto de vuelta K1730.

Bases de cierre para cierres de cuarto de vuelta

Planos



Nuestros productos

Bases de cierre para cierres de cuarto de vuelta

Referencia	Descripción	Para número de artículo
K1732.06	Base de cierre	K1730