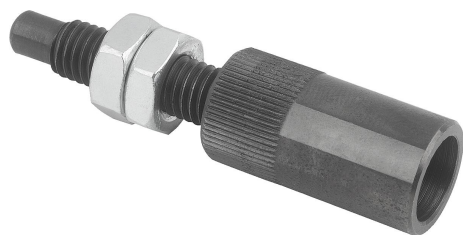


Herramientas de montaje para piezas de presión laterales con muelle de plástico

Descripción del artículo/Imágenes del producto



Descripción

Material:

Acero.

Versión:

Bruñido.

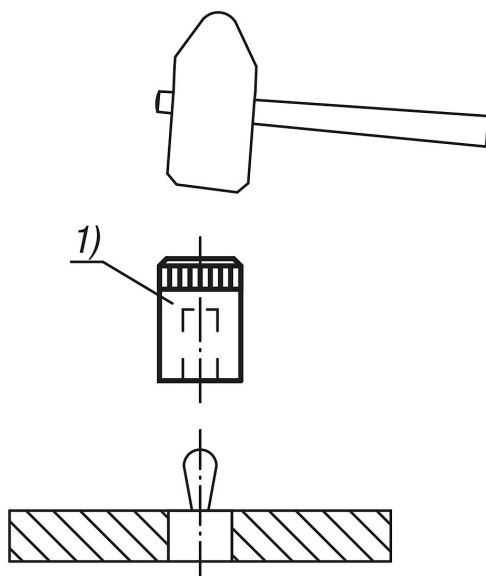
Indicación:

Con la herramienta de montaje se pueden montar piezas de presión laterales con muelle de plástico sin dificultad.

Indicación sobre el dibujo:

1) Herramienta de montaje

Planos



Nuestros productos

Herramientas de montaje para piezas de presión laterales con muelle de plástico

Referencia	Adecuado para piezas de presión laterales con resorte y con D =
K1733.03	6
K1733.04	8
K1733.05	10
K1733.08	12
K1733.10	16

Herramientas de montaje para piezas de presión laterales con muelle de plástico

Nuestros productos

