

Arandelas de sujeción con cierres de cuarto de vuelta

Descripción del artículo/Imágenes del producto



Descripción

Material:

Acero para muelles.

Versión:

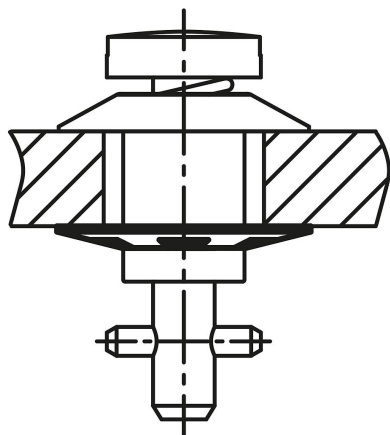
Cincado.

Indicación:

Arandela de sujeción para la fijación del perno de cierre. De esta manera el perno de cierre permanece unido a la cubierta protegido contra pérdida.

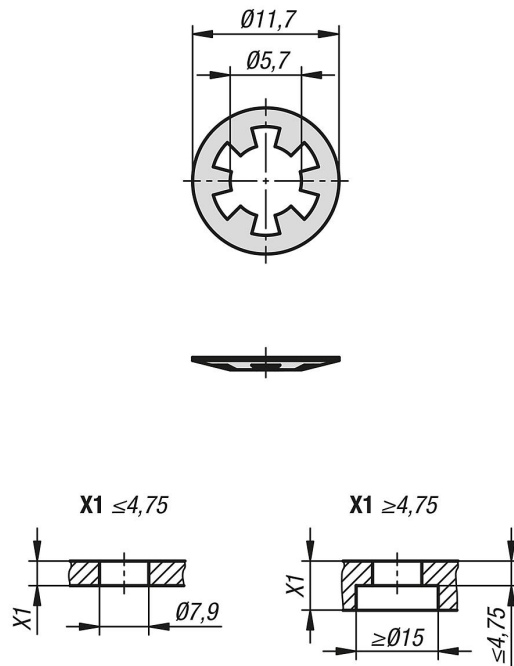
Accesorios:

Cierres de cuarto de vuelta K1730.



Arandelas de sujeción con cierres de cuarto de vuelta

Planos



Nuestros productos

Arandelas de sujeción con cierres de cuarto de vuelta

| Referencia | Descripción | Para número de artículo |
|------------|----------------------|-------------------------|
| K1731.06 | Arandela de sujeción | K1730 |