

Ruedas de poliamida versión pesada

Descripción del artículo/Imágenes del producto



Descripción

Material:

Poliamida.

Indicación:

Las ruedas de poliamida están protegidas contra rotura y son resistentes a la corrosión, a los golpes, a los impactos y a los productos químicos. Por lo demás, las ruedas presentan una alta resistencia a la abrasión y una escasa resistencia a la rodadura.

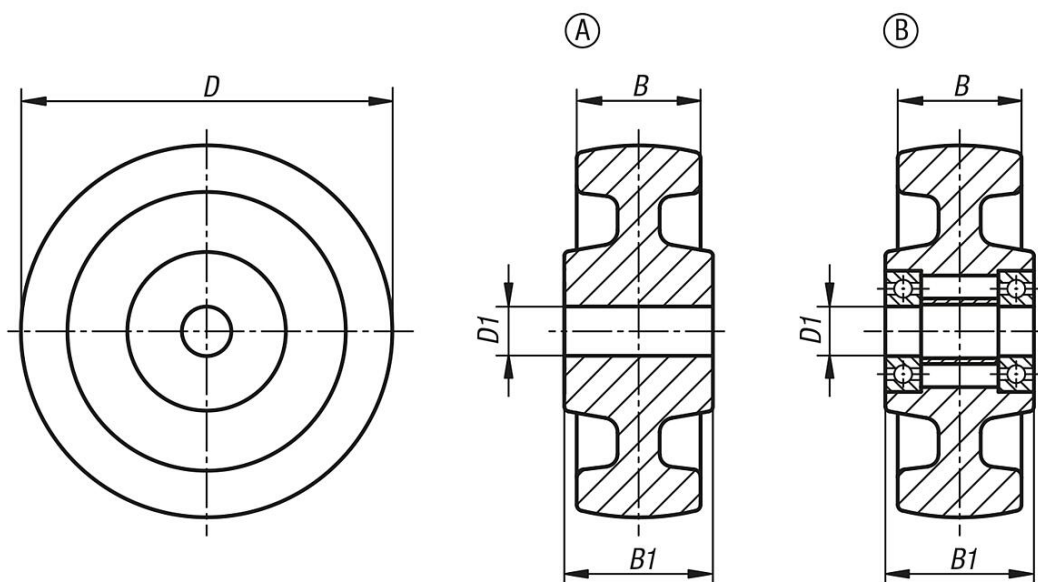
Ruedas adecuadas para K1772.

Indicación sobre el dibujo:

Forma A: Cojinete de deslizamiento

Forma B: Rodamiento de bolas

Planos



Nuestros productos

Ruedas de poliamida versión pesada

Referencia	Forma	Modelo de forma	D	D1	B	B1	Capacidad de carga kg
K1784.07532	A	cojinete de deslizamiento	75	12	32	35	300
K1784.10037	A	cojinete de deslizamiento	100	15	37	45	500
K1784.12540	A	cojinete de deslizamiento	125	15	40	45	700
K1784.15050	A	cojinete de deslizamiento	150	20	50	60	800
K1784.20050	A	cojinete de deslizamiento	200	20	50	60	1500
K1784.25065	A	cojinete de deslizamiento	250	25	65	70	2000
K1784.075321	B	rodamiento de bolas	75	15	32	35	300
K1784.100371	B	rodamiento de bolas	100	15	37	45	500
K1784.125401	B	rodamiento de bolas	125	20	40	45	700
K1784.150501	B	rodamiento de bolas	150	20	50	60	800
K1784.200501	B	rodamiento de bolas	200	25	50	60	1500

Ruedas de poliamida versión pesada

Nuestros productos

Referencia	Forma	Modelo de forma	D	D1	B	B1	Capacidad de carga kg
K1784.250651	B	rodamiento de bolas	250	25	65	65	2000