

Casquillos receptores de acero inoxidable para cilindro de posicionamiento, neumáticos

Descripción del artículo/Imágenes del producto



Descripción

Material:

Acero inoxidable.

Versión:

Endurecido.

Indicación:

Dimensiones de instalación de forma A:

fijación con tuerca, grosor de los discos de 10 mm máx.

Dimensiones de instalación de forma B:

fijación atornillada, para grosor de los discos superior a 10 mm o en agujero ciego.

El color puede variar con respecto a la imagen debido al endurecimiento.

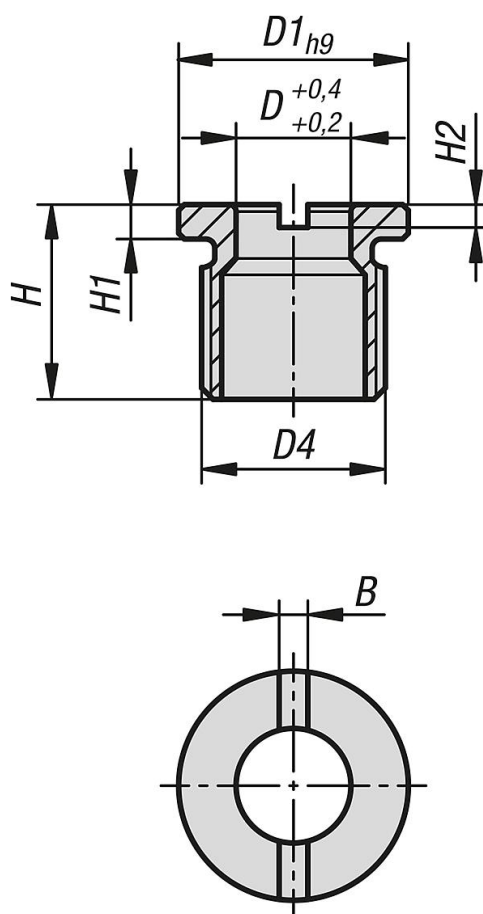
A petición:

Tuerca adecuada y herramienta de montaje.

Accesorios:

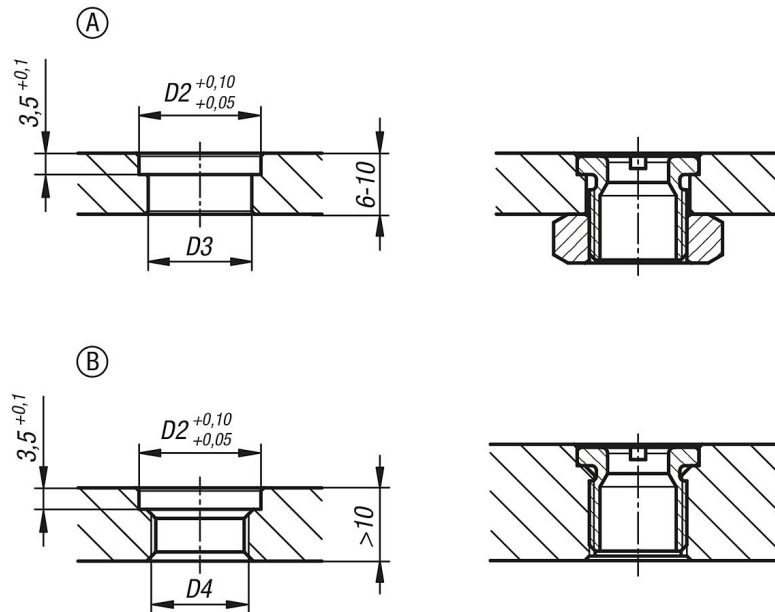
K1738 Cilindro de posicionamiento de acero inoxidable, neumático.

Planos



Casquillos receptores de acero inoxidable para cilindro de posicionamiento, neumáticos

Planos



Nuestros productos

Casquillos receptores de acero inoxidable para cilindro de posicionamiento, neumáticos

Referencia	B	D	D1	D2	D3	D4	H	H1	H2
K1739.101	2,5	10	20	20	17	M16x1,5	17	3	2