

Pernos de bloqueo de acero o acero inoxidable con botón de maniobra de plástico y sensor de estado, con cable y contratuerca

Descripción del artículo/Imágenes del producto



Descripción

Descripción del producto:

Los pernos de bloqueo se utilizan para impedir una modificación de la posición de bloqueo por fuerzas transversales.

Como ejemplo se puede mencionar el bloqueo de longitud y altura, y el bloqueo de posición en estructuras de máquinas, aparatos, muebles y vehículos especiales.

En los pernos de bloqueo con sensor de estado se puede registrar electrónicamente el estado de accionamiento para su procesamiento posterior.

La conexión, por ejemplo a un control de máquina, se realiza mediante un cable de conexión del sensor integrado.

Material:

Versión de acero:

Casquillo roscado y clavija de bloqueo de acero de corte fácil.

Versión de acero inoxidable:

Clavija de bloqueo endurecida:

Casquillo roscado 1.4305.

Clavija de bloqueo 1.4034.

Clavija de bloqueo no endurecida:

Casquillo roscado 1.4305.

Clavija de bloqueo 1.4305.

Botón de maniobra de termoplástico gris antracita.

Versión:

Versión de acero inoxidable:

Casquillo roscado bruñido.

Clavija de bloqueo endurecida, pulida y bruñida.

Versión de acero inoxidable:

Casquillo roscado de acabado natural.

Clavija de bloqueo endurecida, pulida y con acabado natural.

Clavija de bloqueo no endurecida, pulida y con acabado natural.

Indicación:

El sensor de estado se conmuta durante el enclavamiento con una carrera de S - 1 mm.

Datos técnicos:

Sensor inductivo:

Circuito de salida: PNP Normalmente abierto (NA)

Tensión de servicio: 6 - 30 V CC

Corriente de servicio: <100 mA

Distancia de conmutación: 1 mm

Frecuencia de conmutación: <4000 Hz

A prueba de cortocircuitos: sí

Protegido contra polaridad inversa: sí

Grado de protección: IP 67

Tipo de conexión: 2 m de cable PVC

Rango de temperatura: -10 °C - +70 °C

Homologación: CE, c-UL-us, EAC

Pernos de bloqueo de acero o acero inoxidable con botón de maniobra de plástico y sensor de estado, con cable y contratuerca

Descripción del artículo/Imágenes del producto

Aplicación:

Los pernos de bloqueo con sensor de estado permiten un control del proceso en función del accionamiento. Además se puede garantizar que la clavija de bloqueo se encuentra en el estado de accionamiento deseado.

Seguridad:

Los pernos de bloqueo con sensor de estado no son adecuados para garantizar la seguridad de las personas.

Indicación sobre el dibujo:

Forma A: sin ranura de bloqueo, sin contratuerca
 Forma B: sin ranura de bloqueo, con contratuerca
 Forma C: sin ranura de bloqueo, con contratuerca
 Forma D: con ranura de bloqueo, con contratuerca

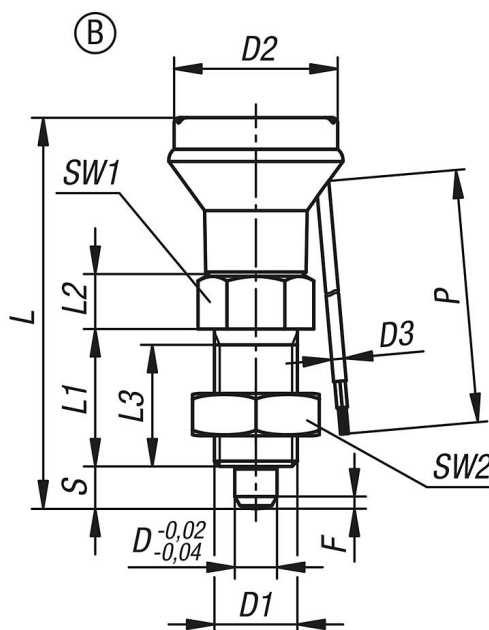
P = Longitud de cable

BN = Marrón

BK = Azul

BU = Negro

Planos



Nuestros productos

Referencia	Forma	Material del cuerpo de base	Clavija de bloqueo	D	D1	D2	D3	L	L1	L2	L3	Carrera S	SW1	SW2	F x 30°	P	Fuerza del muelle inicial F1 aprox. N	Fuerza del muelle final F2 aprox. N
K1744.21051	B	acero	endurecido	5	M10x1	25	2,4	51	17	7	15	5	13	17	1,3	2000	5	12
K1744.22061	B	acero	endurecido	6	M12x1,5	25	2,4	56	20	8	17	6	14	19	1,8	2000	6	14
K1744.23081	B	acero	endurecido	8	M16x1,5	33	2,4	74	26	10	23	8	19	24	2,3	2000	15	35
K1744.24101	B	acero	endurecido	10	M20x1,5	33	2,4	80	28	12	25	10	22	30	2,8	2000	15	34
K1744.24121	B	acero	endurecido	12	M20x1,5	33	2,4	84	28	14	25	12	22	30	2,8	2000	15	39
K1744.021051	B	acero inoxidable	endurecido	5	M10x1	25	2,4	51	17	7	15	5	13	17	1,3	2000	5	12
K1744.022061	B	acero inoxidable	endurecido	6	M12x1,5	25	2,4	56	20	8	17	6	14	19	1,8	2000	6	14

Pernos de bloqueo de acero o acero inoxidable con botón de maniobra de plástico y sensor de estado, con cable y contratuerca

Nuestros productos

Referencia	Forma	Material del cuerpo de base	Clavija de bloqueo	D	D1	D2	D3	L	L1	L2	L3	Carrera S	SW1	SW2	F x 30°	P	Fuerza del muelle inicial F1 aprox. N	Fuerza del muelle final F2 aprox. N
K1744.023081	B	acero inoxidable	endurecido	8	M16x1,5	33	2,4	74	26	10	23	8	19	24	2,3	2000	15	35
K1744.024101	B	acero inoxidable	endurecido	10	M20x1,5	33	2,4	80	28	12	25	10	22	30	2,8	2000	15	34
K1744.024121	B	acero inoxidable	endurecido	12	M20x1,5	33	2,4	84	28	14	25	12	22	30	2,8	2000	15	39
K1744.121051	B	acero inoxidable	no endurecido	5	M10x1	25	2,4	51	17	7	15	5	13	17	1,3	2000	5	12
K1744.122061	B	acero inoxidable	no endurecido	6	M12x1,5	25	2,4	56	20	8	17	6	14	19	1,8	2000	6	14
K1744.123081	B	acero inoxidable	no endurecido	8	M16x1,5	33	2,4	74	26	10	23	8	19	24	2,3	2000	15	35
K1744.124101	B	acero inoxidable	no endurecido	10	M20x1,5	33	2,4	80	28	12	25	10	22	30	2,8	2000	15	34
K1744.124121	B	acero inoxidable	no endurecido	12	M20x1,5	33	2,4	84	28	14	25	12	22	30	2,8	2000	15	39