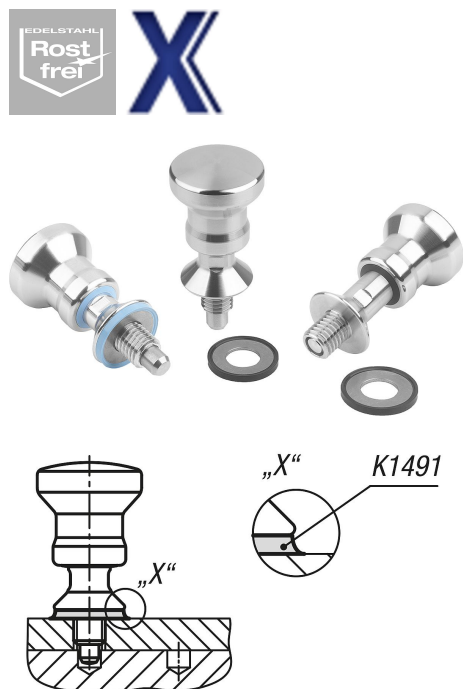


Pernos de bloqueo de acero inoxidable para arandelas de junta y apoyo Hygienic USIT® con botón de maniobra de acero inoxidable y ranura de bloqueo

Descripción del artículo/Imágenes del producto



Descripción

Descripción del producto:

Los pernos de bloqueo se aplican para impedir el cambio de la posición de bloqueo por fuerzas transversales. El perno solo puede colocarse en otra posición de bloqueo una vez que se haya desacoplado manualmente. Para evitar que la clavija de bloqueo rebote cuando sea necesario desacoplarla tras un periodo de tiempo prolongado, se utilizará la forma C (con ranura de enclavamiento).

El perno de bloqueo es apto para el área alimentaria. Está provisto de un collar cónico para que el punto de atornillado se pueda sellar con la arandela de junta y apoyo Hygienic USIT® de forma segura e higiénica. Las superficies tienen una profundidad de rugosidad de $Ra < 0,8 \mu m$, lo que impide que se adhieran partículas de suciedad y garantiza una limpieza fácil.

Material:

Piezas de acero inoxidable 1.4404.

Juntas de 70 EPDM 295 (negro) o 75 Fluoroprene® XP (azul).

Versión:

Clavija de bloqueo endurecida o sin endurecimiento, acabado natural.

Rango de temperatura:

70 EPDM 295: -40 °C hasta 150 °C.

75 Fluoroprene® XP: -15 °C hasta 200 °C.

Ventajas:

Diseño conforme con la higiene

Acero inoxidable 1.4404

Apto para limpieza CIP /SIP

Resistente a agentes polares y no polares, así como sustancias aromáticas

Certificado con prueba de DGUV

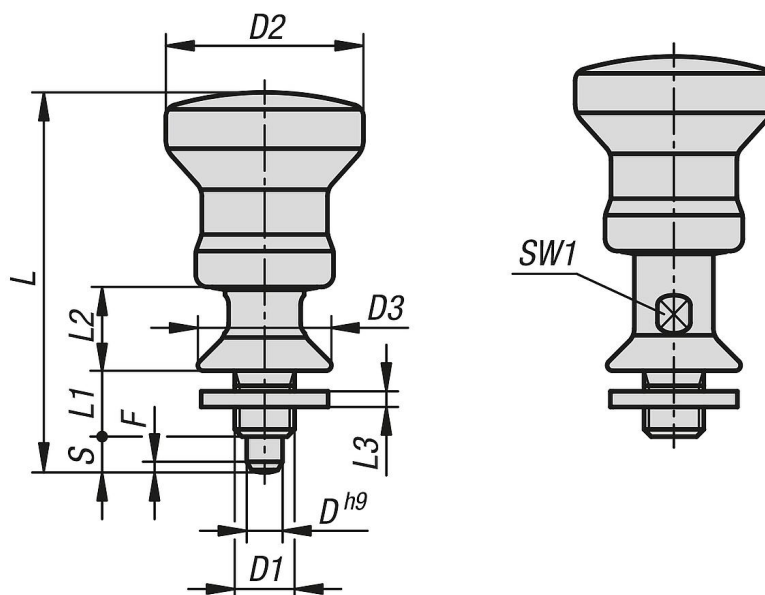
Volumen de suministro:

Pernos de bloqueo incluyendo arandela de junta y apoyo Hygienic Usit®.

Accesorios:

Arandelas de junta y apoyo Hygienic USIT® K1491.

Pernos de bloqueo de acero inoxidable para arandelas de junta y apoyo Hygienic USIT® con botón de maniobra de acero inoxidable y ranura de bloqueo



Nuestros productos

Referencia	Forma	Material del cuerpo de base	Clavija de bloqueo	Color del componente	D	D1	D2	D3	L	L1	L2	L3	Carrera S	SW1	F x 30°	Fuerza del muelle inicial F1 aprox. N	Fuerza del muelle final F2 aprox. N
K1698.0310601	C	acero inoxidable	endurecido	negro	6	M10	33	22,3	63,5	11	14	1,5	6	12	1,8	40	45
K1698.0310611	C	acero inoxidable	endurecido	negro	6	M10x1	33	22,3	63,5	11	14	1,5	6	12	1,8	40	45
K1698.0320801	C	acero inoxidable	endurecido	negro	8	M12	33	26,6	69,5	13	16	1,5	8	12	2,3	40	62
K1698.0320811	C	acero inoxidable	endurecido	negro	8	M12x1,5	33	26,6	69,5	13	16	1,5	8	12	2,3	40	62
K1698.0310602	C	acero inoxidable	endurecido	azul	6	M10	33	22,3	63,5	11	14	1,5	6	12	1,8	40	45
K1698.0310612	C	acero inoxidable	endurecido	azul	6	M10x1	33	22,3	63,5	11	14	1,5	6	12	1,8	40	45
K1698.0320802	C	acero inoxidable	endurecido	azul	8	M12	33	26,6	69,5	13	16	1,5	8	12	2,3	40	62
K1698.0320812	C	acero inoxidable	endurecido	azul	8	M12x1,5	33	26,6	69,5	13	16	1,5	8	12	2,3	40	62
K1698.1310601	C	acero inoxidable	no endurecido	negro	6	M10	33	22,3	63,5	11	14	1,5	6	12	1,8	40	45
K1698.1310611	C	acero inoxidable	no endurecido	negro	6	M10x1	33	22,3	63,5	11	14	1,5	6	12	1,8	40	45
K1698.1320801	C	acero inoxidable	no endurecido	negro	8	M12	33	26,6	69,5	13	16	1,5	8	12	2,3	40	62
K1698.1320811	C	acero inoxidable	no endurecido	negro	8	M12x1,5	33	26,6	69,5	13	16	1,5	8	12	2,3	40	62
K1698.1310602	C	acero inoxidable	no endurecido	azul	6	M10	33	22,3	63,5	11	14	1,5	6	12	1,8	40	45
K1698.1310612	C	acero inoxidable	no endurecido	azul	6	M10x1	33	22,3	63,5	11	14	1,5	6	12	1,8	40	45
K1698.1320802	C	acero inoxidable	no endurecido	azul	8	M12	33	26,6	69,5	13	16	1,5	8	12	2,3	40	62
K1698.1320812	C	acero inoxidable	no endurecido	azul	8	M12x1,5	33	26,6	69,5	13	16	1,5	8	12	2,3	40	62