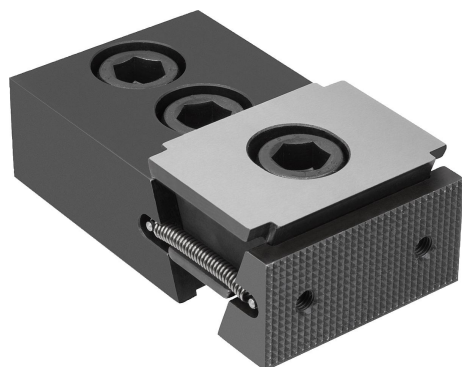


# Mordazas de sujeción con mordaza fija, forma B, superficies de sujeción acanaladas

Descripción del artículo/Imágenes del producto



## Descripción

### Descripción del producto:

Las mordazas de sujeción son ideales para sujeciones múltiples debido a su principio de funcionamiento.

Las superficies de sujeción en cuña permiten alcanzar grandes fuerzas de sujeción. Estas mordazas de sujeción se utilizan para sujetar en una ranura en T. Al atornillar el tornillo tensor, el segmento de sujeción se desplaza hacia fuera y presiona la pieza de trabajo contra la mordaza montada fija del centro de mecanizado.

A través del agujero alargado integrado, es posible introducir las mordazas de sujeción en la cuña doble o compensar las tolerancias.

Recorrido de desplazamiento: M12 =  $\pm 1,0$  mm.

### Material:

Cuña doble y segmentos de sujeción de acero de cementación.

### Versión:

Cuña doble y segmentos de sujeción endurecidos fosfatados.

### Indicación:

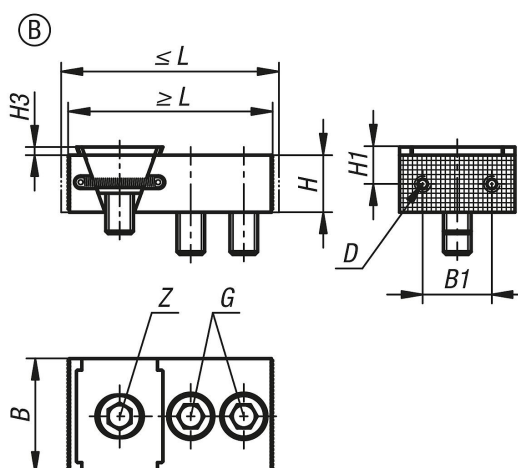
Con las dos perforaciones atornilladas en las superficies de sujeción se pueden montar apoyos adicionales para una profundidad de sujeción óptima de la pieza de trabajo.

### Volumen de suministro:

Mordazas de sujeción.

Tornillos de fijación.

## Planos



## Nuestros productos

Referencia	Forma	L mín.	L máx.	B	H	B1	H1	H3	D Rosca interior	G Tornillo de cabeza cilíndrica DIN 912	Z Tornillo de cabeza cilíndrica DIN 912	Fuerza de sujeción máx. kN	Par de apriete máx. Nm
K1745.0500212	B	88,5	94,5	50	25	30	12,5	3,5	M5	M12x30	M12x25	30	85

**Mordazas de sujeción con mordaza fija, forma B, superficies de sujeción  
acanaladas**

Nuestros productos

---