

Mordazas de sujeción en cuña con mordaza fija para sistema de sujeción múltiple, forma D, con sobremedida para mecanizado

Descripción del artículo/Imágenes del producto



Descripción

Descripción del producto:

Las mordazas de sujeción son ideales para sujeciones múltiples debido a su principio de funcionamiento. Las superficies de sujeción permiten alcanzar grandes fuerzas de sujeción. Al atornillar el tornillo tensor, el segmento de sujeción se desplaza hacia fuera y presiona la pieza de trabajo contra la mordaza montada fija. A través del agujero alargado integrado, es posible introducir las mordazas de sujeción en la cuña doble o compensar las tolerancias.

Recorrido de desplazamiento: M12 = $\pm 1,0$ mm.

Material:

Cuña doble y segmentos de sujeción de acero de cementación.

Versión:

Cuña doble y segmentos de sujeción endurecidos fosfatados.

Indicación:

Estas mordazas de sujeción solo se pueden utilizar junto con el carril de sujeción K1746 para sujeciones múltiples.

Las perforaciones de fijación laterales sirven para la fijación de topes de piezas de trabajo.

Con las dos perforaciones atornilladas en las superficies de sujeción se pueden montar apoyos adicionales para una profundidad de sujeción óptima de la pieza de trabajo.

Ventajas:

La escala lateral de los carriles de sujeción y la mordaza fija garantizan una precisión de repetición muy alta de la sujeción.

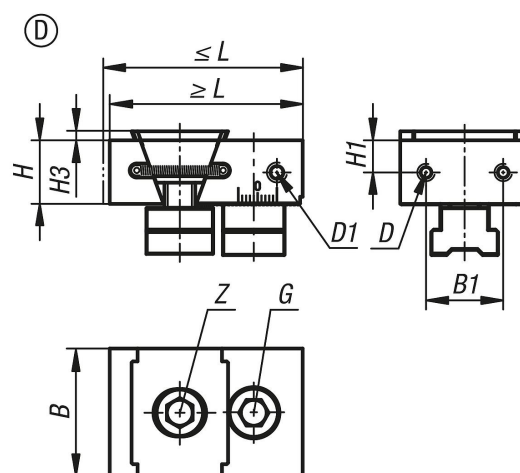
Volumen de suministro:

Mordazas de sujeción.

Tornillos de fijación

Tuercas correderas en ranura.

Planos



Mordazas de sujeción en cuña con mordaza fija para sistema de sujeción múltiple, forma D, con sobremedida para mecanizado

Nuestros productos

Referencia	Forma	L mín.	L máx.	B	H	B1	H1	H3	D Rosca interior	D1	G Tornillo de cabeza cilíndrica DIN 912	Z Tornillo de cabeza cilíndrica DIN 912	Fuerza de sujeción máx. kN	Par de apriete máx. Nm
K1749.0500412	D	75	81	50	25	30	12,5	3,5	M5	M6	M12x30	M12x25	30	85