

Arandela de remate de aluminio

Descripción del artículo/Imágenes del producto



Descripción

Descripción del producto:

Las arandelas finales están previstas para empuñaduras curvas redondas. La arandela final amplía la superficie de atornillado, lo que minimiza la perforación de paso en las chapas de paredes finas.

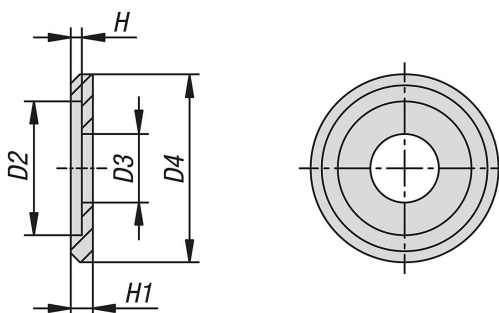
Material:

Aluminio.

Versión:

Color natural o negro anodizado.

Planos



Nuestros productos

Arandelas finales de aluminio

Referencia	Color del cuerpo de base	D2	D3	D4	H	H1	Para tornillos
K0201.5	natural	8,1	4,2	12,5	1	2	M4
K0201.3	natural	10,1	5,2	15	1	2	M5
K0201.7	natural	12,1	6,2	17	1	2	M6
K0201.4	negro	8,1	4,2	12,5	1	2	M4
K0201.1	negro	10,1	5,2	15	1	2	M5
K0201.6	negro	12,1	6,2	17	1	2	M6