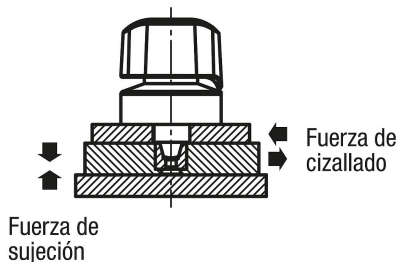


# Pernos de bloqueo de acero con accionamiento giratorio, cabezal giratorio de plástico y clavija de bloqueo cónica, forma A

Descripción del artículo/Imágenes del producto



## Descripción

### Material:

Carcasa y perno de acero.  
 Marca de bloqueo de aluminio.  
 Cabezal giratorio de termoplástico PA (poliamida).

### Versión:

Carcasa y perno niquelados.  
 Marca de bloqueo anodizada, roja.  
 Cabezal giratorio reforzado con fibra de vidrio, negro.

### Indicación:

Los pernos de bloqueo se aplican para impedir el cambio de la posición de bloqueo por fuerzas transversales.

Si la marca de bloqueo está visible, el perno está completamente desbloqueado o bien solo en posición de enclavamiento parcial.

Opción de montaje 1 para grosor de placa de 6 mm.

Opción de montaje 2 con forma A para grosor de placa > 6 a 14 mm y, con forma B, para grosor de placa > 6 a 15 mm.

### Modo de accionamiento:

#### Forma A:

Comprobar que el cabezal giratorio está en la posición "OFF" y que el perno está repliegado.

Introducir la placa con el casquillo por debajo del perno de bloqueo.

Girar el cabezal giratorio a la posición "ON" para sujetar.

Cuando se cierra totalmente se oye una señal de clic.

Atención: no soltar la sujeción del perno de bloqueo si el perno tiene carga axial.

Debido a su forma cónica, puede ocurrir que el perno no se repliegue.

#### Forma B:

Cuando el cabezal giratorio esté en la posición "OFF", introducir la placa con el casquillo en dirección al perno de bloqueo hasta que el perno encaje en el casquillo gracias a la presión del muelle.

El cabezal giratorio se mueve automáticamente a la posición "MID".

Para una total sujeción, girar el botón giratorio de "MID" a "ON" hasta oír un clic.

### Accesorios:

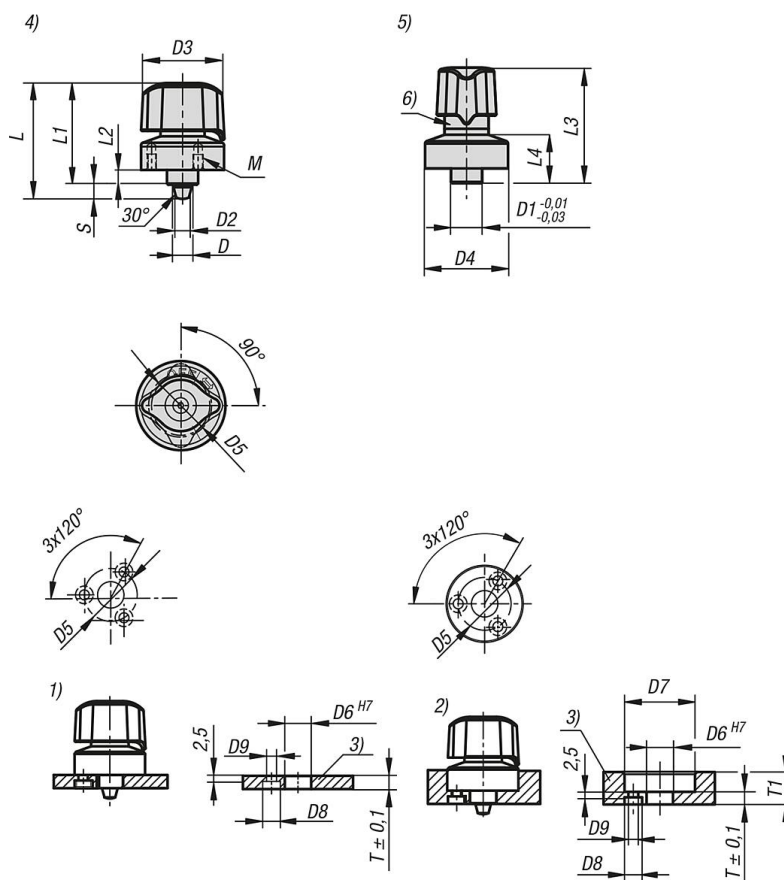
Casquillos de taladrar K1835.

### Indicación sobre el dibujo:

- 1) Opción de montaje 1
- 2) Opción de montaje 2
- 3) Placa
- 4) Posición ON
- 5) Posición OFF
- 6) Marca de bloqueo

## Pernos de bloqueo de acero con accionamiento giratorio, cabezal giratorio de plástico y clavija de bloqueo cónica, forma A

Planos



### Nuestros productos

#### Pernos de bloqueo de acero con accionamiento giratorio y clavija de bloqueo cónica

Referencia	Forma	D	D1	D2	D3	D4	D5	D6	D7	D8	D9	T	T1	L	L1	L2	L3	L4
K1834.0005	A	5	10	3,3	26	26	20	10	27	6,5	3,4	6	6-14	38,9	29	5,7	33	11
K1834.0007	A	7	12	4,9	32	32	24	12	33	8	4,5	6	6-15	44,7	34	5,7	39	13

Referencia	Forma	Carrera S	Fuerza de sujeción N	Resistente a la temperatura	Fuerza de cizallado kN	M
K1834.0005	A	4,2	140	80 °C	0,9	M3x5
K1834.0007	A	5	170	80 °C	1,3	M4x6