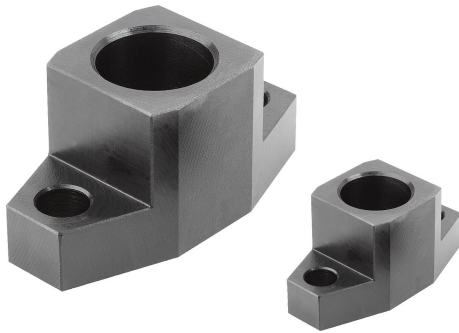


## Alojamientos del gancho de sujeción

### Descripción del artículo/Imágenes del producto



### Descripción

**Material:**

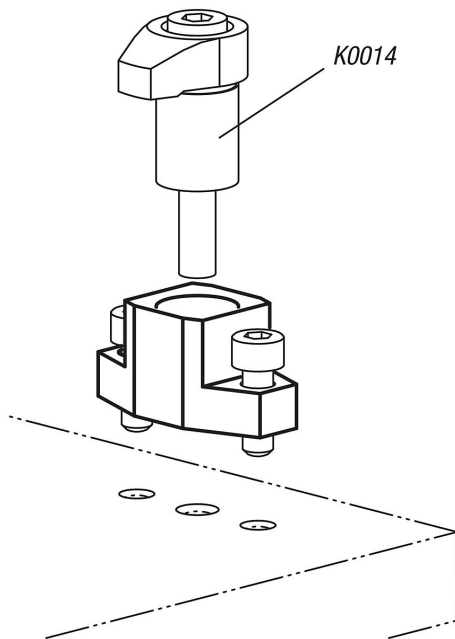
Acero para temple y revenido.

**Versión:**

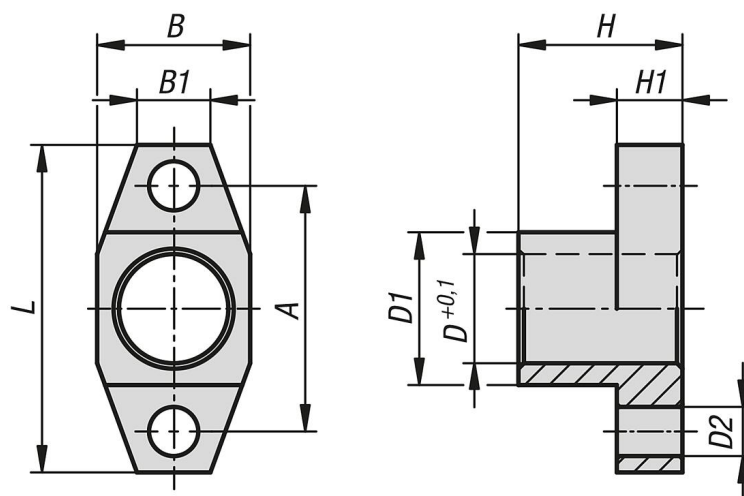
Bruñido.

**Accesorios:**

Gancho de sujeción K0014.



### Planos



### Nuestros productos

#### Alojamientos del gancho de sujeción

## Alojamientos del gancho de sujeción

### Nuestros productos

Referencia	A	B	B1	D	D1	D2	H	H1	L
K0851.040161	24	14	7,6	10	14	4,3	16	6	34
K0851.060191	28	16	8,5	12	16	5,3	19	8	40
K0851.08025	38	24	11,3	18	24	6,6	25	10	50
K0851.10030	45	28	13,4	20	28	9	30	12	60
K0851.12040	55	35	15	25	35	11	40	14	75
K0851.16040	65	42	20,2	32	42	13,5	40	16	85