

Volantes de disco de aluminio sin empuñadura, forma E con agujero de referencia

Descripción del artículo/Imágenes del producto



Descripción

Material:

Volante de aluminio.

Cubierta del cubo de termoplástico, negra.

Tornillo prisionero ISO 4027 de acero con clase de resistencia 45 H, negro.

Versión:

Con recubrimiento de polvo negro o plata.

Indicación:

Marcha circular y excentricidad axial de la llanta de la rueda $\leq 0,4$ mm.

Montaje:

La cubierta del cubo se suministra sin montar.

Los volantes se tienen que asegurar axialmente o fijar mediante un tornillo de cabeza cilíndrica DIN 6912 y una arandela de apoyo K0173 mediante la conexión del chavetero en el árbol.

En las versiones con perforación transversal la sujeción se realiza mediante un tornillo de sujeción atornillado ISO 4027.

Volumen de suministro:

Volante de aluminio.

Cubierta del cubo.

Tornillo prisionero ISO 4027 (versiones con perforación transversal).

Accesorios:

K0173 Arandelas de apoyo.

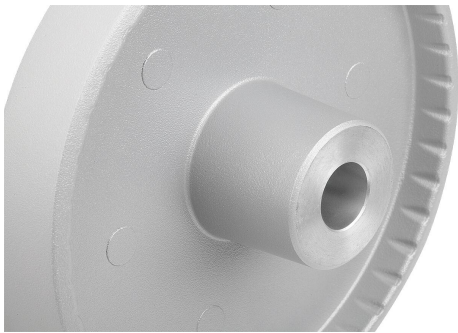
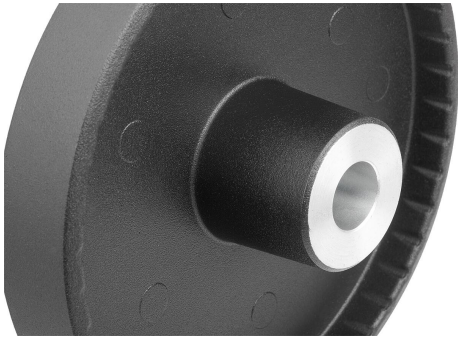
K1160 Tornillos de cabeza cilíndrica con hexágono interior, cabeza baja DIN 6912.

Indicación sobre el dibujo:

1) Posición de la perforación transversal desplazada 90° con respecto al chavetero

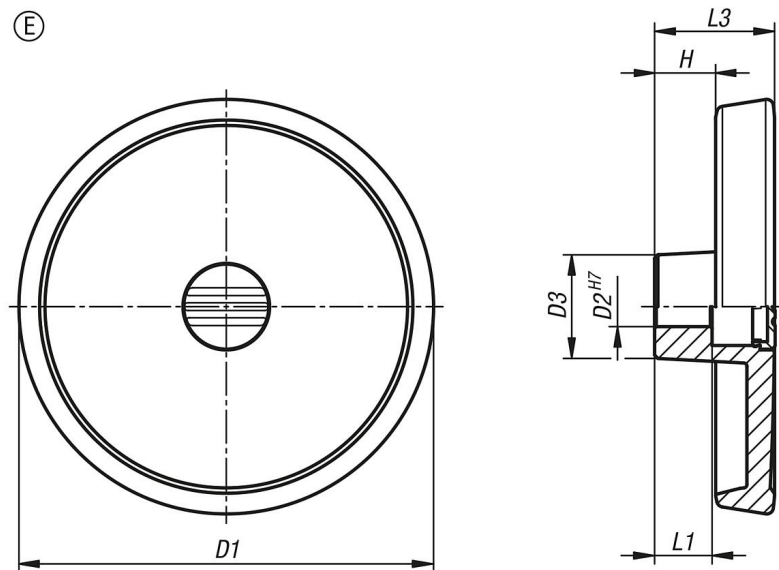
Volantes de disco de aluminio sin empuñadura, forma E con agujero de referencia

Descripción del artículo/Imágenes del producto



Volantes de disco de aluminio sin empuñadura, forma E con agujero de referencia

Planos



Nuestros productos

Referencia	Color del cuerpo de base	Forma	Modelo de forma	D1	D2	D3	L1	L3	H
K1520.080101	negro	E	con agujero de referencia	80	10	26	16	29	16,6
K1520.080121	negro	E	con agujero de referencia	80	12	26	16	29	16,6
K1520.100101	negro	E	con agujero de referencia	100	10	28	17	33	17,5
K1520.100121	negro	E	con agujero de referencia	100	12	28	17	33	17,5
K1520.125121	negro	E	con agujero de referencia	125	12	31	18	36	18,3
K1520.125141	negro	E	con agujero de referencia	125	14	31	18	36	18,3
K1520.080102	plata	E	con agujero de referencia	80	10	26	16	29	16,6
K1520.080122	plata	E	con agujero de referencia	80	12	26	16	29	16,6
K1520.100102	plata	E	con agujero de referencia	100	10	28	17	33	17,5
K1520.100122	plata	E	con agujero de referencia	100	12	28	17	33	17,5
K1520.125122	plata	E	con agujero de referencia	125	12	31	18	36	18,3
K1520.125142	plata	E	con agujero de referencia	125	14	31	18	36	18,3