

## Ruedas de mano de dos radios de aluminio sin empuñadura, forma A, con agujero de referencia y perforación transversal

Descripción del artículo/Imágenes del producto



### Descripción

#### Material:

Volante de aluminio.

Cubierta del cubo de termoplástico, negra.

Tornillo prisionero ISO 4027 de acero con clase de resistencia 45 H, negro.

#### Versión:

Con recubrimiento de polvo negro o plata.

#### Indicación:

Marcha circular y excentricidad axial de la llanta de la rueda  $\leq 0,4$  mm.

#### Montaje:

La cubierta del cubo se suministra sin montar.

Los volantes se tienen que asegurar axialmente o fijar mediante un tornillo de cabeza cilíndrica DIN 6912 y una arandela de apoyo K0173 mediante la conexión del chavetero en el árbol.

En las versiones con perforación transversal la sujeción se realiza mediante un tornillo de sujeción atornillado ISO 4027.

#### Volumen de suministro:

Volante de aluminio.

Cubierta del cubo.

Tornillo prisionero ISO 4027 (versiones con perforación transversal).

#### Accesorios:

K0173 Arandelas de apoyo.

K1160 Tornillos de cabeza cilíndrica con hexágono interior, cabeza baja DIN 6912.

#### Indicación sobre el dibujo:

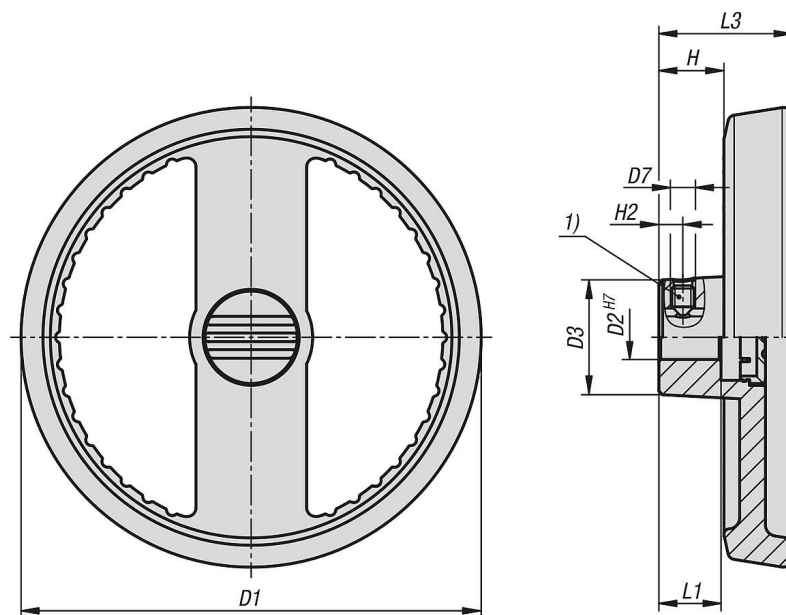
1) Posición de la perforación transversal desplazada 90° con respecto al chavetero

# Ruedas de mano de dos radios de aluminio sin empuñadura, forma A, con agujero de referencia y perforación transversal

Descripción del artículo/Imágenes del producto



## Planos



## Ruedas de mano de dos radios de aluminio sin empuñadura, forma A, con agujero de referencia y perforación transversal

Nuestros productos

Referencia	Color del cuerpo de base	Forma	Modelo de forma	D1	D2	D3	L1	L3	H	H2	D7
K1523.1251216	negro	A	agujero de referencia con perforación transversal	125	12	31	18	36	17,6	6,5	M6
K1523.1251416	negro	A	agujero de referencia con perforación transversal	125	14	31	18	36	17,6	6,5	M6
K1523.1601416	negro	A	agujero de referencia con perforación transversal	160	14	36	20	40	19,4	6,5	M6
K1523.1601616	negro	A	agujero de referencia con perforación transversal	160	16	36	20	40	19,4	8	M6
K1523.1251226	plata	A	agujero de referencia con perforación transversal	125	12	31	18	36	17,6	6,5	M6
K1523.1251426	plata	A	agujero de referencia con perforación transversal	125	14	31	18	36	17,6	6,5	M6
K1523.1601426	plata	A	agujero de referencia con perforación transversal	160	14	36	20	40	19,4	6,5	M6
K1523.1601626	plata	A	agujero de referencia con perforación transversal	160	16	36	20	40	19,4	8	M6