

Ruedas de mano de dos radios de aluminio con empuñadura cilíndrica giratoria, forma A, con agujero de referencia y perforación transversal

Descripción del artículo/Imágenes del producto



Descripción

Material:

Volante de aluminio.

Empuñadura cilíndrica y cubierta de cubo de termoplástico, negro.

Eje de la empuñadura cilíndrica de acero inoxidable bruñido.

Tornillo prisionero ISO 4027 de acero con clase de resistencia 45 H, negro.

Versión:

Con recubrimiento de polvo negro o plata.

Indicación:

Marcha circular y excentricidad axial de la llanta de la rueda $\leq 0,4$ mm.

Montaje:

La cubierta del cubo y de la empuñadura cilíndrica giratoria se suministran sin montar. Para el montaje, el eje de la empuñadura debe atornillarse a la perforación de alojamiento.

Los volantes se tienen que asegurar axialmente o fijar mediante un tornillo de cabeza cilíndrica DIN 6912 y una arandela de apoyo K0173 mediante la conexión del chavetero en el árbol.

En las versiones con perforación transversal la sujeción se realiza mediante un tornillo de sujeción atornillado ISO 4027.

Volumen de suministro:

Volante de aluminio.

Cubierta del cubo.

Empuñadura cilíndrica giratoria.

Tornillo prisionero ISO 4027 (versiones con perforación transversal).

Accesorios:

K0173 Arandelas de apoyo.

K1160 Tornillos de cabeza cilíndrica con hexágono interior, cabeza baja DIN 6912.

Indicación sobre el dibujo:

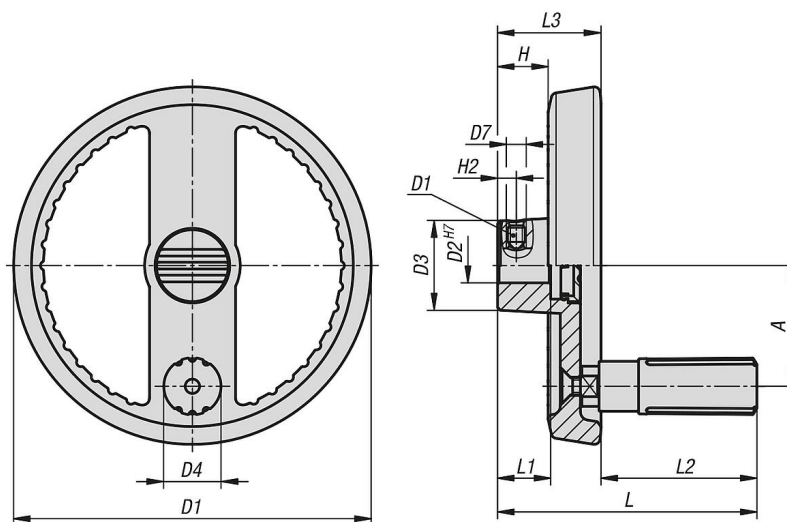
1) Posición de la perforación transversal desplazada 90° con respecto al chavetero

Ruedas de mano de dos radios de aluminio con empuñadura cilíndrica giratoria, forma A, con agujero de referencia y perforación transversal

Descripción del artículo/Imágenes del producto



Planos



Nuestros productos

Referencia	Color del cuerpo de base	Forma	Modelo de forma	A	D1	D2	D3	D4	D5	D7	H	H2	L	L1	L2	L3
K1524.1251216	negro	A	agujero de referencia con perforación transversal	42	125	12	31	19,9	M6	M6	17,6	6,5	90,5	18	54,5	36
K1524.1251416	negro	A	agujero de referencia con perforación transversal	42	125	14	31	19,9	M6	M6	17,6	6,5	90,5	18	54,5	36
K1524.1601416	negro	A	agujero de referencia con perforación transversal	55	160	14	36	25,2	M8	M6	19,4	6,5	116,5	20	76,5	40
K1524.1601616	negro	A	agujero de referencia con perforación transversal	55	160	16	36	25,2	M8	M6	19,4	8	116,5	20	76,5	40
K1524.1251226	plata	A	agujero de referencia con perforación transversal	42	125	12	31	19,9	M6	M6	17,6	6,5	90,5	18	54,5	36
K1524.1251426	plata	A	agujero de referencia con perforación transversal	42	125	14	31	19,9	M6	M6	17,6	6,5	90,5	18	54,5	36

Ruedas de mano de dos radios de aluminio con empuñadura cilíndrica giratoria, forma A, con agujero de referencia y perforación transversal

Nuestros productos

Referencia	Color del cuerpo de base	Forma	Modelo de forma	A	D1	D2	D3	D4	D5	D7	H	H2	L	L1	L2	L3
K1524.1601426	plata	A	agujero de referencia con perforación transversal	55	160	14	36	25,2	M8	M6	19,4	6,5	116,5	20	76,5	40
K1524.1601626	plata	A	agujero de referencia con perforación transversal	55	160	16	36	25,2	M8	M6	19,4	8	116,5	20	76,5	40