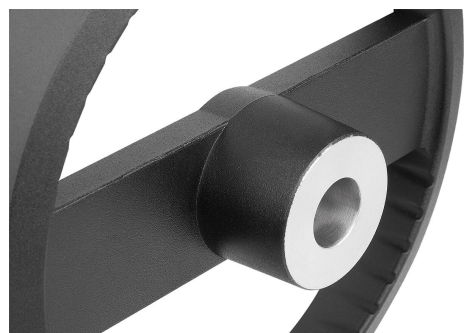


Ruedas de mano de dos radios de aluminio con empuñadura cilíndrica giratoria, forma E, con agujero de referencia

Descripción del artículo/Imágenes del producto



Descripción

Material:

Volante de aluminio.

Empuñadura cilíndrica y cubierta de cubo de termoplástico, negro.

Eje de la empuñadura cilíndrica de acero inoxidable bruñido.

Tornillo prisionero ISO 4027 de acero con clase de resistencia 45 H, negro.

Versión:

Con recubrimiento de polvo negro o plata.

Indicación:

Marcha circular y excentricidad axial de la llanta de la rueda $\leq 0,4$ mm.

Montaje:

La cubierta del cubo y de la empuñadura cilíndrica giratoria se suministran sin montar. Para el montaje, el eje de la empuñadura debe atornillarse a la perforación de alojamiento.

Los volantes se tienen que asegurar axialmente o fijar mediante un tornillo de cabeza cilíndrica DIN 6912 y una arandela de apoyo K0173 mediante la conexión del chavetero en el árbol.

En las versiones con perforación transversal la sujeción se realiza mediante un tornillo de sujeción atornillado ISO 4027.

Volumen de suministro:

Volante de aluminio.

Cubierta del cubo.

Empuñadura cilíndrica giratoria.

Tornillo prisionero ISO 4027 (versiones con perforación transversal).

Accesorios:

K0173 Arandelas de apoyo.

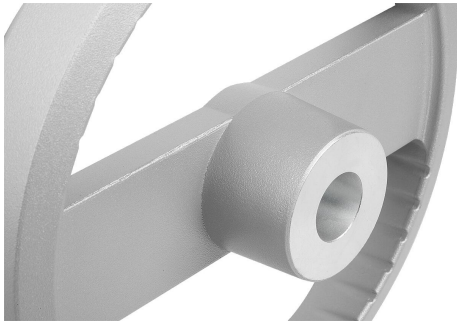
K1160 Tornillos de cabeza cilíndrica con hexágono interior, cabeza baja DIN 6912.

Indicación sobre el dibujo:

1) Posición de la perforación transversal desplazada 90° con respecto al chavetero

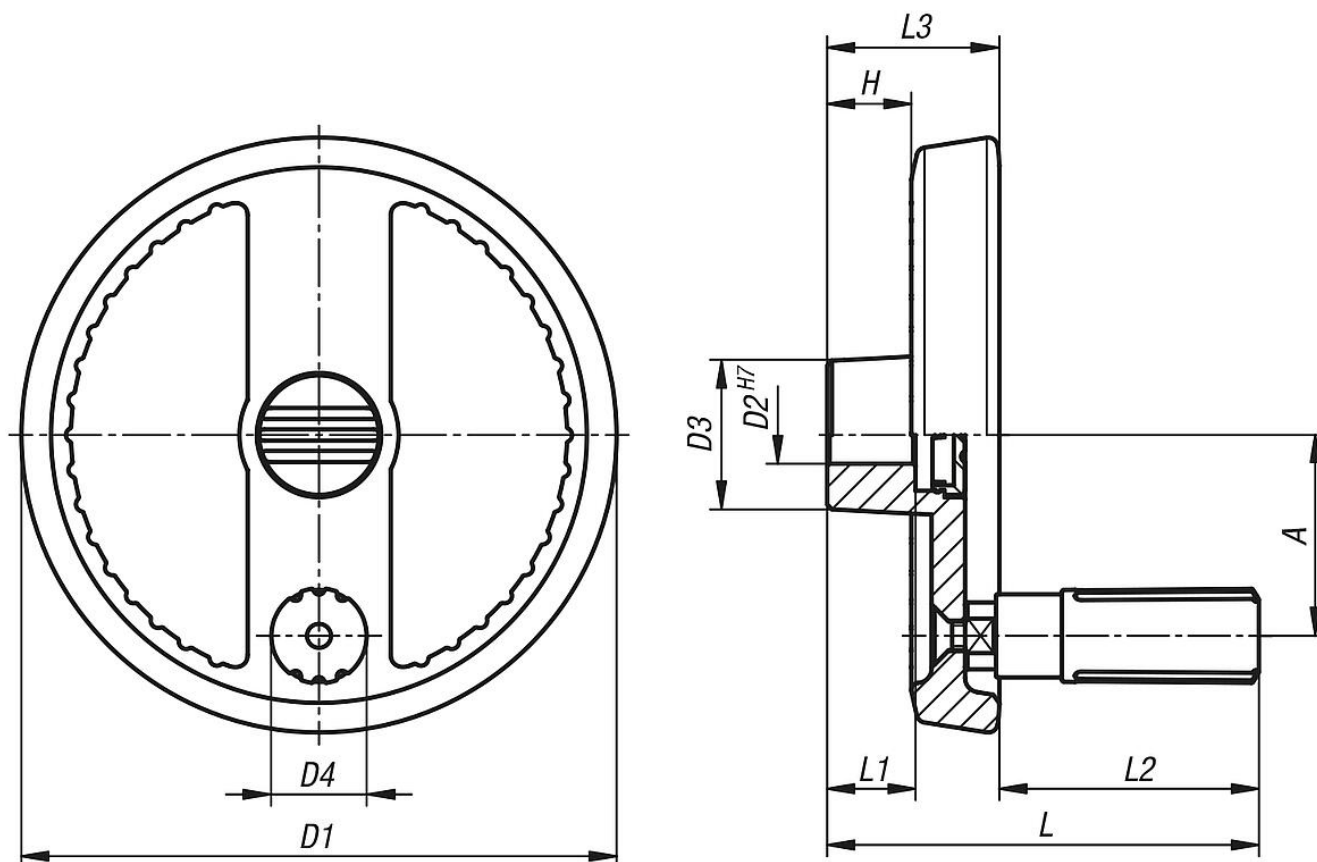
Ruedas de mano de dos radios de aluminio con empuñadura cilíndrica giratoria, forma E, con agujero de referencia

Descripción del artículo/Imágenes del producto



Ruedas de mano de dos radios de aluminio con empuñadura cilíndrica giratoria, forma E, con agujero de referencia

Planos



Nuestros productos

Referencia	Color del cuerpo de base	Forma	Modelo de forma	A	D1	D2	D3	D4	D5	H	L	L1	L2	L3
K1524.125121	negro	E	con agujero de referencia	42	125	12	31	19,9	M6	17,6	90,5	18	54,5	36
K1524.125141	negro	E	con agujero de referencia	42	125	14	31	19,9	M6	17,6	90,5	18	54,5	36
K1524.160141	negro	E	con agujero de referencia	55	160	14	36	25,2	M8	19,4	116,5	20	76,5	40
K1524.160161	negro	E	con agujero de referencia	55	160	16	36	25,2	M8	19,4	116,5	20	76,5	40
K1524.125122	plata	E	con agujero de referencia	42	125	12	31	19,9	M6	17,6	90,5	18	54,5	36
K1524.125142	plata	E	con agujero de referencia	42	125	14	31	19,9	M6	17,6	90,5	18	54,5	36
K1524.160142	plata	E	con agujero de referencia	55	160	14	36	25,2	M8	19,4	116,5	20	76,5	40
K1524.160162	plata	E	con agujero de referencia	55	160	16	36	25,2	M8	19,4	116,5	20	76,5	40