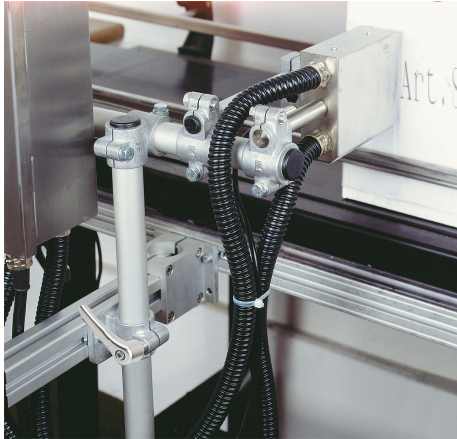
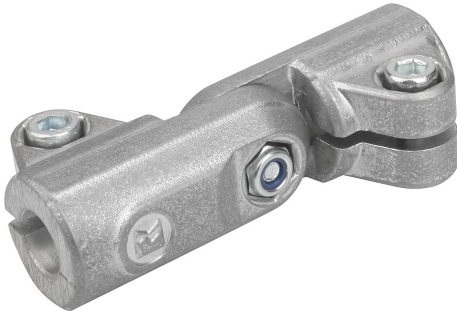


Conectores para tubos, articulaciones aluminio

Descripción del artículo/Imágenes del producto



Descripción

Material:

Fundición de aluminio.

Tornillo de cabeza cilíndrica ISO 4762 y tuerca hexagonal ISO 4032 de acero.

A partir de tornillo hexagonal de Ø20 mm ISO 4017 y tuerca hexagonal DIN 985 de acero.

Versión:

Rectificado por vibración.

Tornillo de cabeza cilíndrica y tuerca hexagonal, cincado.

Indicación:

Los conectores de tubo de articulaciones se pueden ajustar de forma continua a 180°.

A petición:

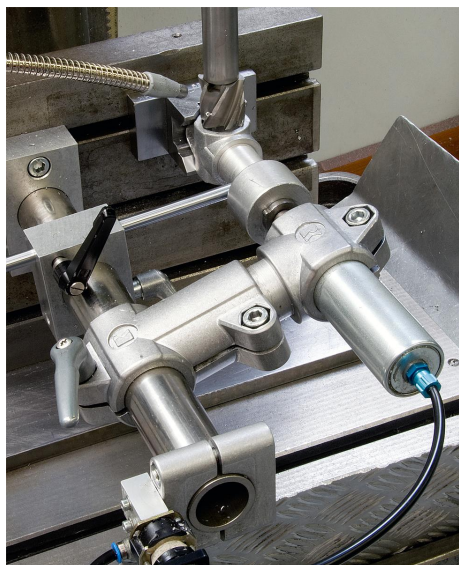
Palanca de sujeción para fijación y otros diámetros.

Accesorios:

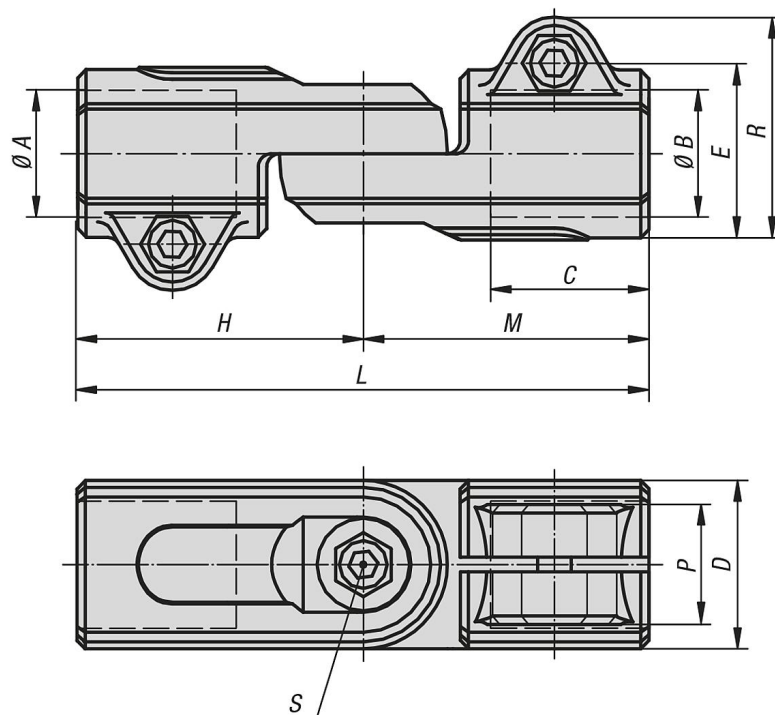
- Tubos redondos y tubos cuadrados K0493

Conectores para tubos, articulaciones aluminio

Descripción del artículo/Imágenes del producto



Planos



Nuestros productos

Conector para tubo, articulación, aluminio

Referencia	A	B	C	D	E	H	L	M	P	R	S
K0489.512	12,1	12,1	25	26	29,4	44	88	44	21	37,5	M6x18
K0489.514	14,1	14,1	25	26	29,4	44	88	44	21	37,5	M6x18
K0489.516	16,1	16,1	25	26	29,4	44	88	44	21	37,5	M6x18
K0489.518	18,1	18,1	25	26	29,4	44	88	44	21	37,5	M6x18
K0489.520	20,1	20,1	45	40	40	73	146	73	33	51	M8x35

Conectores para tubos, articulaciones aluminio

Nuestros productos

Referencia	A	B	C	D	E	H	L	M	P	R	S
K0489.525	25,1	25,1	45	40	40	73	146	73	33	51	M8x35
K0489.530	30,1	30,1	45	40	40	73	146	73	33	51	M8x35
K0489.540	40,15	40,15	60	56	56	100	200	100	48	70	M10x50