

Empuñaduras de mariposa "Miniwing" de plástico detectables visualmente con rosca interior

Descripción del artículo/Imágenes del producto

VD



Descripción

Descripción del producto:

Los elementos de mando visualmente detectables están hechos de granulado sintético de color azul conforme con las normas de la FDA y UE10/2011 y FDA. Este color sirve para crear un contraste visualmente reconocible entre el elemento de mando y otros medios y materiales. De esta forma, en zonas de producción sensibles, como el procesamiento de alimentos, se pueden identificar los fragmentos de plástico de los elementos de mando visualmente detectables y se puede reducir notablemente el riesgo de paradas de producción o reclamaciones.

Material:

Termoplástico (poliamida reforzado con fibra de vidrio), detectable visualmente, conforme con UE10/2011 y FDA.

Piezas de acero inoxidable 1.4404

Versión:

Termoplástico azul ultramar RAL 5002.

Partes de acero de acero inoxidable, acabado natural.

Aplicación:

- Industria alimentaria
- Industria farmacéutica
- Industria de embalaje

Rango de temperatura:

De -20°C a +100°C.

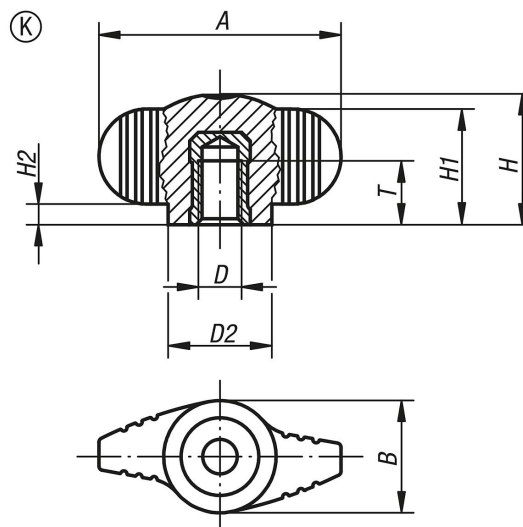
Ventajas:

Detectable visualmente.

Azul ultramar RAL 5002.

Materiales aptos para usos alimentarios.

Planos



Empuñaduras de mariposa "Miniwing" de plástico detectables visualmente con rosca interior

Nuestros productos

Referencia	Forma	A	B	D	D2	H	H1	H2	T
K0274.130005	K	28	13	M5	12	15	13,3	2,3	7,5
K0274.130006	K	28	13	M6	12	15	13,3	2,3	9