

## Empuñaduras en cruz de plástico detectables por metal con casquillo de acero saliente, forma K: casquillo roscado

Descripción del artículo/Imágenes del producto

### MD



### Descripción

#### Descripción del producto:

Los elementos de mando detectables por metal están hechos de granulado sintético conforme con las normas de la FDA y la UE10/2011.

Gracias a los aditivos especiales que contiene el granulado sintético, los detectores de metales (tecnología de inducción) pueden detectar partículas de plástico tan pequeñas como 0,027 cm<sup>3</sup> (3x3x3 mm). De esta forma, en las zonas de producción sensibles, como el procesamiento de alimentos, se pueden identificar fragmentos de plástico de los elementos de mando detectables por metal y se puede reducir notablemente el riesgo de pérdidas de producción o de reclamaciones.

#### Material:

Termoplástico (poliamida reforzado con fibra de vidrio), detectable por metales, conforme con las normas de la UE10/2011 y la FDA.

Piezas de acero inoxidable 1.4404.

#### Versión:

Termoplástico gris antracita RAL 7021.

Piezas de acero inoxidable, acabado natural.

#### Indicación:

Las empuñaduras en cruz con casquillo de acero saliente en su versión con rosca interior son especialmente adecuadas para uniones con espiga transversal.

#### Aplicación:

- Industria alimentaria
- Industria farmacéutica
- Industria de embalaje

#### Rango de temperatura:

De -20°C a +100°C.

#### Ventajas:

Detectable por metal.

Volumen de detección  $\geq 0,027 \text{ cm}^3$ .

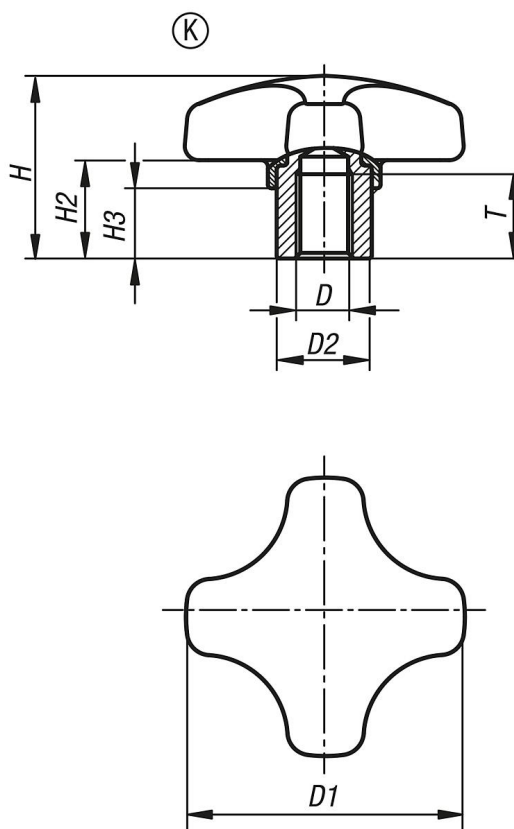
Materiales aptos para usos alimentarios.

#### A petición:

Modelos especiales.

# Empuñaduras en cruz de plástico detectables por metal con casquillo de acero saliente, forma K: casquillo roscado

Planos



## Nuestros productos

Referencia	Forma	Material del componente	Superficie componente	Color del cuerpo de base	D	D1	D2	H	H2	H3	T	Homologación / certificación
K1794.1425053175	K	acero inoxidable	acabado natural	gris antracita RAL 7021	M5	25	10	18	9	7	9	FDA + EU10/2011
K1794.1432063175	K	acero inoxidable	acabado natural	gris antracita RAL 7021	M6	32	13,5	22	12	9,5	12	FDA + EU10/2011
K1794.1440063175	K	acero inoxidable	acabado natural	gris antracita RAL 7021	M6	40	13,5	26	14	10	12	FDA + EU10/2011
K1794.1440083175	K	acero inoxidable	acabado natural	gris antracita RAL 7021	M8	40	13,5	26	14	10	12	FDA + EU10/2011
K1794.1450083175	K	acero inoxidable	acabado natural	gris antracita RAL 7021	M8	50	19	32	18	12	17	FDA + EU10/2011
K1794.1450103175	K	acero inoxidable	acabado natural	gris antracita RAL 7021	M10	50	19	32	18	12	17	FDA + EU10/2011