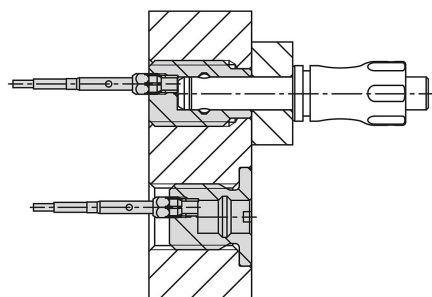


Casquillos receptores de acero inoxidable para sensor de estado, forma B, con rosca y collar

Descripción del artículo/Imágenes del producto



Descripción

Descripción del producto:

Los casquillos receptores forman un punto de sujeción para los pernos de bloqueo de bola o los pernos enchufables, en el que pueden bloquearse de forma segura y precisa.

En el caso de los casquillos receptores para sensor de estado, existe una tuerca de fijación para fijar un sensor de $\varnothing 3$ en el casquillo. El sensor permite consultar de forma electrónica si un perno se encuentra o no en el casquillo receptor.

Si se usan varios casquillos, se puede determinar en cuál de ellos se encuentra un perno de bloqueo de bola o un perno enchufable.

Material:

Casquillo receptor de acero inoxidable 1.4305.

Tuerca de fijación de latón.

Versión:

Casquillo receptor de acabado natural.

Tuerca de fijación niquelada.

Indicación:

La tuerca de fijación se suministra sin montar.

Par de apriete máximo de la tuerca de sujeción: 1,2 Nm.

Aplicación:

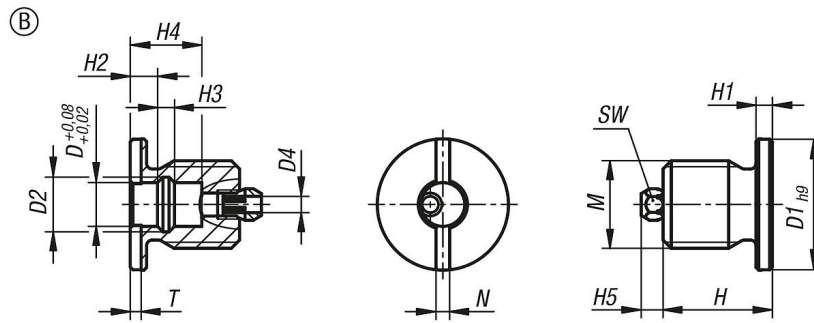
Los casquillos receptores junto con un sensor de estado permiten un control del proceso en función del accionamiento. Además se puede garantizar que la un perno de bloqueo de bola o un perno enchufable se encuentran en la posición deseada.

Montaje:

El sensor se fija con la tuerca de fijación en el casquillo y se ajusta axialmente. Al apretar la tuerca de ajuste, finalmente se fija el sensor.

El procedimiento detallado se describe en las instrucciones de montaje.

Casquillos receptores de acero inoxidable para sensor de estado, forma B, con rosca y collar
Planos



Nuestros productos

Referencia	Forma	Modelo de forma	D	D1	D2	D4	H	H1	H2	H3	H4	H5	M	N	T	SW
K1842.1205120	B	Con rosca y collar	5	20	6	3	20	3	5	1,5	11,2	4	M12	2	2	5
K1842.1206160	B	Con rosca y collar	6	24	7,5	3	20	3	5	2	12,1	4	M16	2,5	2	5
K1842.1208160	B	Con rosca y collar	8	24	10	3	20	3	5	3,1	13,1	4	M16	2,5	2	5
K1842.1210240	B	Con rosca y collar	10	34	13	3	25	5	10	4	19,2	4	M24	2,5	3	5
K1842.1212240	B	Con rosca y collar	12	34	15	3	25	5	10	4,8	20,2	4	M24	2,5	3	5
K1842.1216300	B	Con rosca y collar	16	40	20	3	30	5	10	6	23,2	4	M30	2,5	3	5