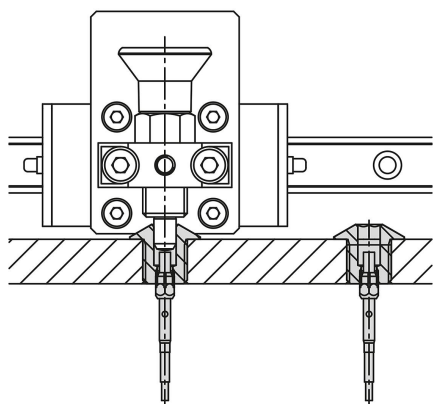
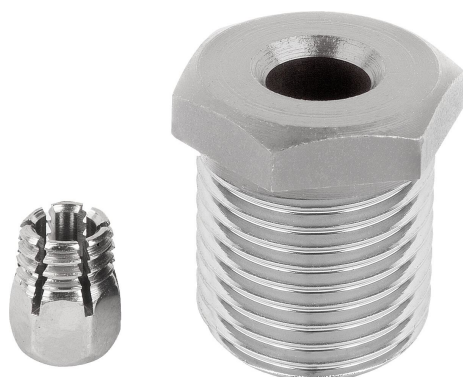
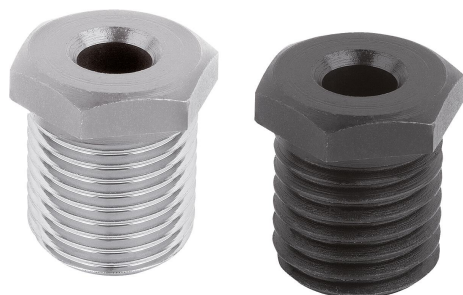


Casquillos de posicionamiento de acero o acero inoxidable para sensor de estado, forma B, con rosca y collar

Descripción del artículo/Imágenes del producto



Descripción

Descripción del producto:

Los casquillos de posicionamiento forman un punto de montaje para los elementos de accionamiento y enclavamiento con forma de perno en el que pueden encajar de forma segura y precisa.

En los casquillos de posicionamiento para el sensor de estado, hay una tuerca de fijación para fijar un sensor de $\varnothing 3$ al casquillo.

El sensor permite consultar de forma electrónica si un perno se encuentra en el casquillo de posicionamiento o no.

Si se usan varios pernos, se puede determinar en cuál de ellos se encuentra el elemento de accionamiento o enclavamiento.

Material:

Casquillo de posicionamiento de acero o acero inoxidable 1.4034.

Tuerca de fijación de latón.

Versión:

Casquillo de posicionamiento:

Acero endurecido y bruñido.

Acero inoxidable, endurecido y acabado natural.

Tuerca de fijación niquelada.

Indicación:

Compatible con la pieza de retención K0638.

La tuerca de fijación se suministra sin montar.

Par de apriete máximo de la tuerca de sujeción: 1,2 Nm.

Aplicación:

Los casquillos de posicionamiento junto con un sensor de estado permiten un control del proceso en función del accionamiento. Además se puede garantizar que el elemento de accionamiento o enclavamiento se encuentra en el lugar deseado. Por ejemplo, en el ajuste del formato de las máquinas de envasado.

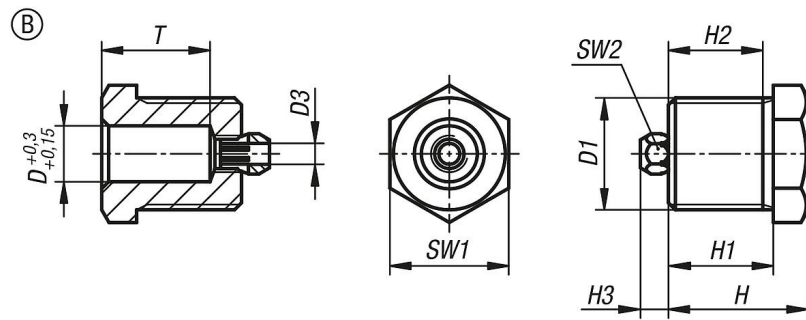
Montaje:

El sensor se fija con la tuerca de fijación en el casquillo y se ajusta axialmente. Al apretar la tuerca de ajuste, finalmente se fija el sensor.

El procedimiento detallado se describe en las instrucciones de montaje.

Casquillos de posicionamiento de acero o acero inoxidable para sensor de estado, forma B, con rosca y collar

Planos



Nuestros productos

Referencia	Forma	Modelo de forma	Material del cuerpo de base	D	D1	D3	H	H1	H2	H3	T	SW1	SW2
K1840.203101	B	Con rosca y collar	acero	3	M10x1	3	15	12	10,5	4	7	11	5
K1840.204101	B	Con rosca y collar	acero	4	M10x1	3	15	12	10,5	4	7	11	5
K1840.205121	B	Con rosca y collar	acero	5	M12x1,5	3	15	12	10,5	4	11	13	5
K1840.206121	B	Con rosca y collar	acero	6	M12x1,5	3	15	12	10,5	4	11	13	5
K1840.208161	B	Con rosca y collar	acero	8	M16x1,5	3	20	15	13,5	4	15,5	17	5
K1840.210161	B	Con rosca y collar	acero	10	M16x1,5	3	20	15	13,5	4	15,5	17	5
K1840.212201	B	Con rosca y collar	acero	12	M20x1,5	3	25	20	18,5	4	19	22	5
K1840.216241	B	Con rosca y collar	acero	16	M24x2	3	32	27	25,5	4	25	27	5
K1840.1203101	B	Con rosca y collar	acero inoxidable	3	M10x1	3	15	12	10,5	4	7	11	5
K1840.1204101	B	Con rosca y collar	acero inoxidable	4	M10x1	3	15	12	10,5	4	7	11	5
K1840.1205121	B	Con rosca y collar	acero inoxidable	5	M12x1,5	3	15	12	10,5	4	11	13	5
K1840.1206121	B	Con rosca y collar	acero inoxidable	6	M12x1,5	3	15	12	10,5	4	11	13	5
K1840.1208161	B	Con rosca y collar	acero inoxidable	8	M16x1,5	3	20	15	13,5	4	15,5	17	5
K1840.1210161	B	Con rosca y collar	acero inoxidable	10	M16x1,5	3	20	15	13,5	4	15,5	17	5
K1840.1212201	B	Con rosca y collar	acero inoxidable	12	M20x1,5	3	25	20	18,5	4	19	22	5
K1840.1216241	B	Con rosca y collar	acero inoxidable	16	M24x2	3	32	27	25,5	4	25	27	5